

ユーザーマニュアル

オングリッドパワーコンディショナー

SMT シリーズ 50 KW

V1.4-2025-09-09

著作権に関する声明:

Copyright © GoodWe Technologies Co., Ltd. 2025. All rights reserved.

文書による GOODWE の事前承諾なしに、本書のいかなる部分も、いかなる形式またはいかなる手段によっても複製または転載は許可されません。

商標および許諾

GOODWE およびその他の GOODWE の商標は GoodWe Technologies Co., Ltd. の商標です。本書に記載されているその他の商標はすべて、それぞれの所有者に帰属します。

注意

製品のバージョンアップ及びその他の原因で、本書の内容は不定期的に更新することがあります。特別な約束がない限り、本書の内容は取り扱い中の参照のみ、製品本体に貼り付けるラベルに記載された安全注意事項に代わることはありません。

目次

1 本書について	1
1.1 概要	1
1.2 適用製品	1
1.3 マークの表記	1
2 安全注意事項	2
2.1 一般的な安全注意事項	2
2.2 関連者の要求	2
2.3 システム安全	3
2.3.1 PV スtringの安全	4
2.3.2 パワコンの安全	5
2.4 安全ラベルと認証マークの説明	5
3 製品紹介	6
3.1 応用シナリオ	6
3.2 回路図	7
3.3 外観説明	7
3.3.1 外観紹介	7
3.3.2 パワコンとブラケットの寸法	8
3.3.3 表示灯	9
3.3.4 銘板の説明	10
4 納品検査と保存	11
4.1 納品前の検査	11
4.2 内容物	11
4.3 製品保管	12
5 設置	13
5.1 設置の要件	13
5.2 パワコンの設置	17
5.2.1 パワコンの搬送	17
5.2.1 パワコンの設置	17
6 電気配線	18
6.1 安全注意事項	18
6.2 保護接地ケーブルの接続	19
6.3 DC ケーブルの接続	19

6.4 AC ケーブルの接続.....	22
6.5 通信ケーブルの接続.....	23
6.5.1 通信配線図.....	23
6.5.4 通信ケーブルの接続手順.....	25
6.5.5 通信モジュールの取付け.....	28
7 パソコン試運転.....	28
7.1 電源投入前の検査.....	28
7.2 電源の投入.....	28
8 システムの設定とテスト.....	29
8.1 EzLogger3000C の設定とテスト.....	29
8.1.1 Ezlogger 3000C WEBUI を登録する.....	29
8.1.2 Ezlogger 3000C のネット環境を配置する.....	32
8.1.3 パソコンを追加する.....	36
8.1.4 出力制御パラメータの設定.....	36
8.2 SolarGo の設定とテスト.....	43
8.2.1 アプリのダウンロード.....	44
8.2.2 アプリの仕組み.....	46
8.2.3 SolarGo App 登録画面の紹介.....	47
8.2.4 SolarGo App 主画面紹介.....	49
8.2.5 SolarGo よりパソコンと接続する.....	50
8.2.6 通信パラメータの設定.....	52
8.2.7 系統接続設定のパラメータを設定する.....	52
8.2.8 運転パラメータの設定.....	53
8.2.9 特性パラメータの設定.....	54
8.2.11 設備保守の設定.....	55
8.2.12 ファームウェアのアップグレード.....	55
8.2.13 ログインパスワードの変更.....	57
9 発電所のモニタリング.....	58
9.1 SEMS 概要.....	58
9.2 通信設定.....	61
9.3 発電所とパソコンの管理.....	62
9.3.1 発電所の作成.....	62
9.3.2 発電所の管理.....	63

9.3.3	パソコンの管理	63
9.4	発電所の遠隔管理	65
9.5	アラーム情報の確認	66
9.6	品質保証の確認	67
10	システム保守	70
10.1	パソコンの電源を切る	70
10.2	パソコンの取り外し	71
10.3	パソコンの廃棄	71
10.4	点検端子で確認	72
10.5	トラブルシューティング	72
10.5	定期保守	77
11	技術仕様	79

1 本書について

1.1 概要

本書は、該当パワーコンディショナー（以下は「パワコン」）の製品情報、電気接続、配置調整、故障排除及びメンテナンスについて説明しています。パワコンを設置、使用する前に、まず本書を通読して、安全に関する情報を理解し、パワコンの機能と特徴を熟知してください。本書は不定期に更新されますので、GOODWE公式サイトで最新バージョンのドキュメント及び製品情報を取得ください。

1.2 適用製品

本書は以下の製品に適用されています：

製品型式	定格出力	定格出力電圧
GW50K-SMT-JP-G10	50kW	420/440V 3L/PE or 3L/N/PE

1.3 マークの表記



高程度の潜在的危険を伴う状況を示します。取り扱いを誤った場合は、死亡または重傷までにつながります。



中程度の潜在危険を伴う状況を示します。取り扱いを誤った場合は、死亡または重傷までにつながる可能性があります。



低程度の潜在危険を伴う状況を示します。取り扱いを誤った場合は、軽傷または中程度のけがまでにつながる可能性があります。

注意

本書内容の補足であり、特定問題の解決や時間の節約、製品の使用を最適化するためのヒントやコツでもあります。

2 安全注意事項

機器を操作する時に、機器および本書に書かれているすべての安全指示に従ってください。



パソコンは安全規定に従って厳密に設計およびテストされていますが、電気設備として、不適切な操作を行うと重大な傷害や財産損害が発生する可能性がありますので、事前に関連する安全上の指示に従う必要があります。

2.1 一般的な安全注意事項

注意

- 製品のバージョンアップ及びその他の原因で、本書の内容は不定期的に更新されることがあります。特別な約束がない限り、本書の内容は取り扱い中の参照のみ、製品本体に貼り付けるラベルに記載された安全注意事項に代わることはありません。
- 輸送、保管、設置、操作、使用、保守などのすべての作業は、該当地域の法律、規制、規格、仕様に準拠する必要があります。
- パソコンを設置する前に本書をよく読んで、製品および注意事項を理解してください。
- パソコンに対するすべての操作は、資格のある専門の電気技術者が実行する必要があります。技術者は、案件該当地域の規準と安全規制に熟知している必要があります。
- パソコンを操作するときは、絶縁工具を使用し、個人の安全を確保するために個人用保護具を着用する必要があります。電子機器に触れるときは、静電気による損傷から機器を保護するために、静電気手袋、静電バンド、静電気防止服などを着用する必要があります。
- 許可を得ずに分解や改造を行う場合、パソコンに損傷を与える可能性があり、この損傷は保証の対象外となります。
- 本書または対応するユーザーマニュアルの要件に従ってパソコンを設置、使用、設定しなかったことによって引き起こされる機器の損傷または人身傷害は、機器メーカーの責任の範囲内ではありません。製品保証の詳細については、以下の公式 Web サイトをご覧ください。

<https://www.goodwe.com/warrantyrelated.html>。

2.2 関連者の要求

注意

- パソコンの設置および保守を行う担当者は、最初に徹底的にトレーニングを受け、安全上の各注意事項を理解し、正しい操作方法を習得する必要があります。
- パソコンの設置、操作、保守、交換は、資格のある専門家またはトレーニングを受けた担当者のみが行うこと。

2.3 システム安全



危険

- 電気接続を行う前に、系統側のブレーカをオフにして、電源が切断されていることを確認してください。感電するリスクがあるため、通電状態の作業は禁止されています。
- 通電による人身への危険や設備の損傷を防ぐために、パワコンの電圧入力側にブレーカを追加する必要があります。
- 輸送、保管、設置、操作、使用、保守などのすべての作業は、当地の法律、規制、規格、要求に準拠する必要があります。
- 電気接続に使用されるケーブルや部品の仕様は、現地の法律、規制、規格、要求に準拠する必要があります。
- パワコンに同梱しているケーブルコネクタを使用して配線工事を行ってください。他のコネクタを使用した場合それによって生じるパワコンの損傷は、パワコンメーカーの責任の範囲内ではありません。
- 機器のケーブルが正しくしっかりと接続されており、緩みがないことを確認してください。配線を誤ると接触不良やパワコンの破損の原因となります。
- 装置のアース線はしっかりと接続してください。
- 輸送中にパワコンとその部品を損傷させないために、輸送担当者が専門的なトレーニングを受けていることを確認してください。輸送中の操作手順を記録し、落下しないように装置のバランスを保つ必要があります。
- パワコンは重量物ですので、人体に耐えられる重量を超えて人に怪我をさせないように、機器の重量に応じて担当者を配置してください。
- パワコンが傾いていないようにしっかりと設置してください。デバイスが破損したり、人身傷害を引き起こす可能性があります。



警告

- パワコンを設置時に端子に荷重を加えると、端子が損傷する可能性がありますので避けてください。
- 配線ケーブルに張力がかかりすぎると配線不良の原因となる可能性がありますので、ある程度長さの余裕を確保してからパワコンの端子台に接続してください。
- 同じ種類のケーブルを収束し、異なる種類のケーブルは 30mm 以上離れて配線してください。絡まったり、交差したりすることは禁止されています。

- 高温環境でのケーブルの使用は、劣化や絶縁層の損傷を引き起こす可能性がありますので、ケーブルと発熱体または熱源周囲との距離は 30mm 以上離れてください。

2.3.1 PV スtringの安全



- 太陽光パネルのフレームとアースが確実に接地されていることを確認してください。
- DC ケーブルの接続が完了したら、ケーブルの接続がしっかりと緩んでいないことを確認してください。配線を誤ると接触不良やインピーダンスが高くなり、パワコンが壊れる恐れがあります。
- マルチメーターを使用して DC ケーブルの正極と負極を測定し、正極と負極が正しく、逆接続がなく、電圧が許容範囲内であることを確認します
- マルチメーターを使用して DC ケーブルを測定し、正極と負極が正しいこと、および電圧が最大 DC 入力電圧より低いことを確認します。逆接続や過電圧による損傷は、機器メーカーの責任ではありません。
- PV スtring出力は接地しません。PV スtringをパワコンに接続する前に、PV スtringの接地に対する最小絶縁抵抗が最小絶縁抵抗要件 ($R = \text{最大入力電圧 (V)} / 30\text{mA}$) を満たしていることを確認してください。
- 同じ PV スtringを複数のパワコンに接続しないでください。そうしないとパワコンが損傷する可能性があります。
- パワコンと一緒に使用される太陽光発電モジュールは、IEC61730 クラス A 規格に準拠する必要があります。

2.3.2 パワコンの安全



警告

- 系統との連系点の電圧と周波数がパワコンの設置と一致していることを確認してください。
- パワコンのアーク アラームが 24 時間以内に 5 回以下動作した場合、アラームは自動的に解除されることがあります。5 回目のアラームの後、パワコンは保護のためにシャットダウンします。故障を解決したからパワコンが正常に運転します。
- AC 出力ラインには銅線ケーブルの使用を推奨します。他仕様のケーブルを使用する前に、まずパワコンメーカーに問い合わせてください。

2.4 安全ラベルと認証マークの説明



危険

- パワコンを設置した後は、パワコン上のラベルと警告標識がはっきりと見えるようにし、ブロックしたり、変更したり、損傷したりしてはいけません。
- 以下の警告ラベルの説明は参考だけ、実際に使用する場合は、採用された設備ラベルを準じてください。

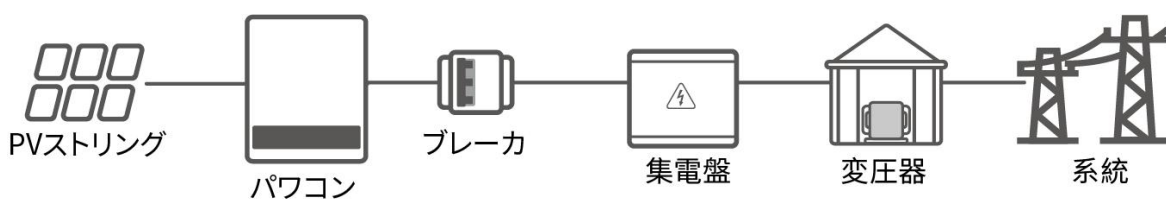
No,	ラベル	意味
1		設備が動作中には潜在的な危険が存在します。操作する際には十分注意してください。
2		高電圧感電のリスクがあり、設備が動作中は高電圧が発生します。設備を操作するときは、電源がオフになっていることを確認してください。
3		運転中はパワコンの表面が高温になっていますので触れないでください。火傷の恐れがあります。
4		極端な状況下で使用すると、機器が爆発する可能性がありますので、合理적으로ご使用ください。
6		放電遅延、パワコンの電源をオフにしても残留電圧が存在しますので、電源をオフしたから五分間まで完全放電させてください。

7		パソコンを火源や着火物から遠ざけてください。
8		パソコンを子どもが触れない所に設置ください。
9		水をかけないでください。
10		機器を操作する前に、製品の説明書をよくお読みください。
11		設置、操作、メンテナンス時には個人用保護具が必要です
12		パソコンは家庭廃棄物として処分できませんので、当地の法律および規制に従って処分するか、パソコンの製造元に返送してください。
13		保護接地（PE）ケーブルを接続する場所を示します。
14		リサイクルできる製品を示す。
15		CE 認証取得の意味を示す。

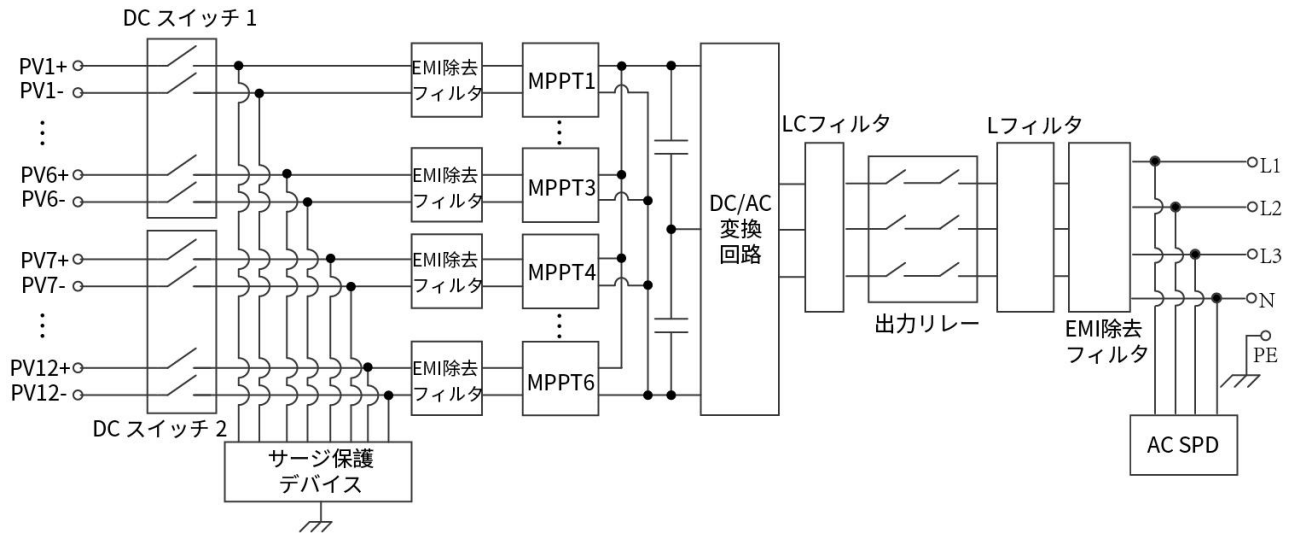
3 製品紹介

3.1 応用シナリオ

SMT シリーズ パソコンは 3 相のオングリッドパソコンであり、太陽光発電パネルで生成された直流電力を系統に売電できる交流電力に変換できます。

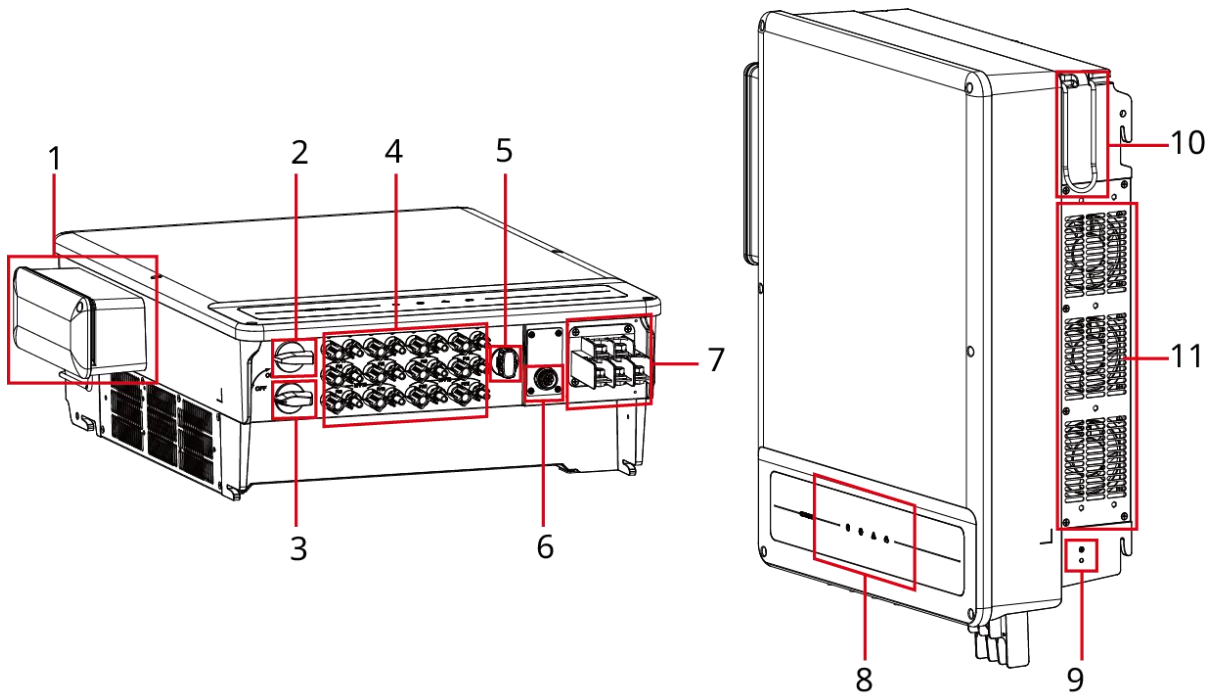


3.2 回路図



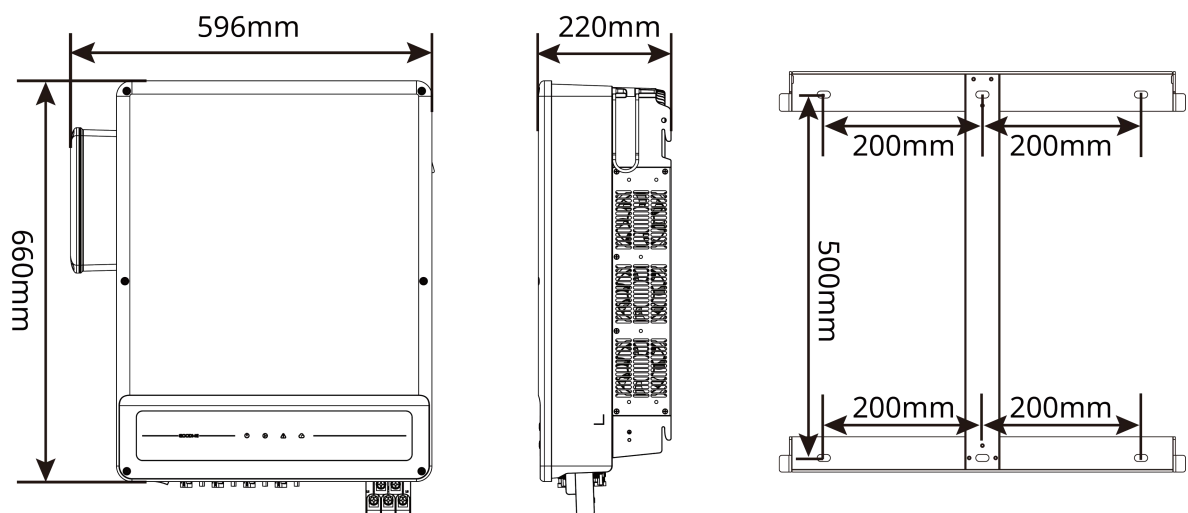
3.3 外観説明

3.3.1 外観紹介





















No.	名前	機能
1	DC 側点検端子台	PV 入力対地間絶縁抵抗または PV 入力電圧を測定する。
2	DC スイッチ 1	太陽光パネルとパワコンの接続/遮断用。
3	DC スイッチ 2	太陽光パネルとパワコンの接続/遮断用。
4	PV 入力端子	PV スtringと繋がります。Max: 12 String
5	通信機器用端子	Bluetooth モジュールを取り付けする。
6	RS485 接続端子	データロガーと接続する。
7	AC 出力端子	AC ケーブルを配線する。
8	表示灯	パワコンの運転状況を表示する
9	接地端子	接地線を接続する。
10	ハンドル	パワコンの運搬用
11	ファン	パワコンの冷却用

3.3.2 パワコンとブラケットの寸法




3.3.3 表示灯

表示灯	状態	説明
		点灯: パワコンの電源が入る
		消灯: パワコンの電源が入ってない
		点灯: 系統が正常で、系統連系中
		消灯: 系統と連系していない
		遅く点滅: 系統連系前のセルフチェック
		速く点滅: 間もなく系統連系する
		点灯: 無線通信が正常
		速く点滅: 無線モジュールがリセットされる
		速く点滅 (2回ずつ): 基地局またはルーターと繋がっていない
		速く点滅 (4回ずつ): ネットワークと繋がっていない
		遅く点滅: RS485 通信正常
		消灯: 無線モジュールが工場出荷時の設定にリセットする
		点灯: システム故障あり
		消灯: システム故障なし

3.3.4 銘板の説明

下記の絵は参照だけ、実物に準じてください。

GOODWE	GOODWE商標および製品の型式とモデル
産業用パワーコンディショ 型番 ***** - -	
最大DC入力電圧: ****V d.c. MPPT電圧範囲: **** Vd.c. 最大DC入力電流: **** Vd.c. 短絡電流: **** Ad.c.	製品の技術仕様
定格出力電圧: **** Va.c.* 系統周波数: **** Hz 最大出力電流: **** Aa.c.* 定額出力: **kW	
絶縁方式: **** 力率: **** 動作温度範囲 **** 過電圧カテゴリ: **** 保護等級**** 感電保護クラス****	
*:系統電圧が***V acの場合が***A、***V acの場合が***A	
	製品の安全ラベルと認証マーク
S/N:	連絡先、シリアル番号情報
GoodWe Technologies Co., Ltd. E-mail: service@goodwe.com No.90 Zijin Rd., New District, Suzhou, 215011, China S/N	

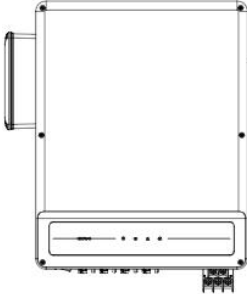
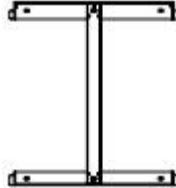
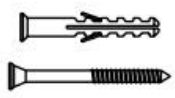
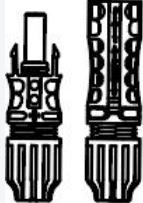



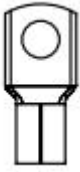
4 納品検査と保存

4.1 納品前の検査

納品前に、まず以下の内容を確認してください：

1. 箱の外装を確認し、変形、破損、割れ目及び他の内容物に損害を与える可能性がある不具合があれば、外装を開けずに販売店にご連絡ください。
2. パワコンの型式が正しいかを確認し、もし不一致の場合、外装を開けずに販売店にご連絡ください。
3. 内容物の仕様、数が正しいかを確認し、もし外観に傷がある場合、販売店にご連絡ください。

4.2 内容物

内容物	名称	内容物	名称
	パワーコンディショナー x1		取り付けブラケット x1
	拡張ボルトセット x6		MC4 コネクタ x 12
	コードエンド端子 x 6		安全ネジ x 2
	RS485 通信コネクタ x 1		交流圧着端子 x 5 または x 0

	ケーブル保護チョップ x 5		接地圧着端子 x 1
	交流端子カバー x 1		MC4 コネクタ用レンチ x 1
	マニュアル x 1		Bluetooth モジュール x 1 ^{*1}
	EzLogger3000C x1 ^{*1}	-	-

*1: : Bluetooth モジュールと EzLogger3000C は別途発送されます。

4.3 製品保管

パソコンをすぐに設置しない場合は、次の要件に従って保管してください。

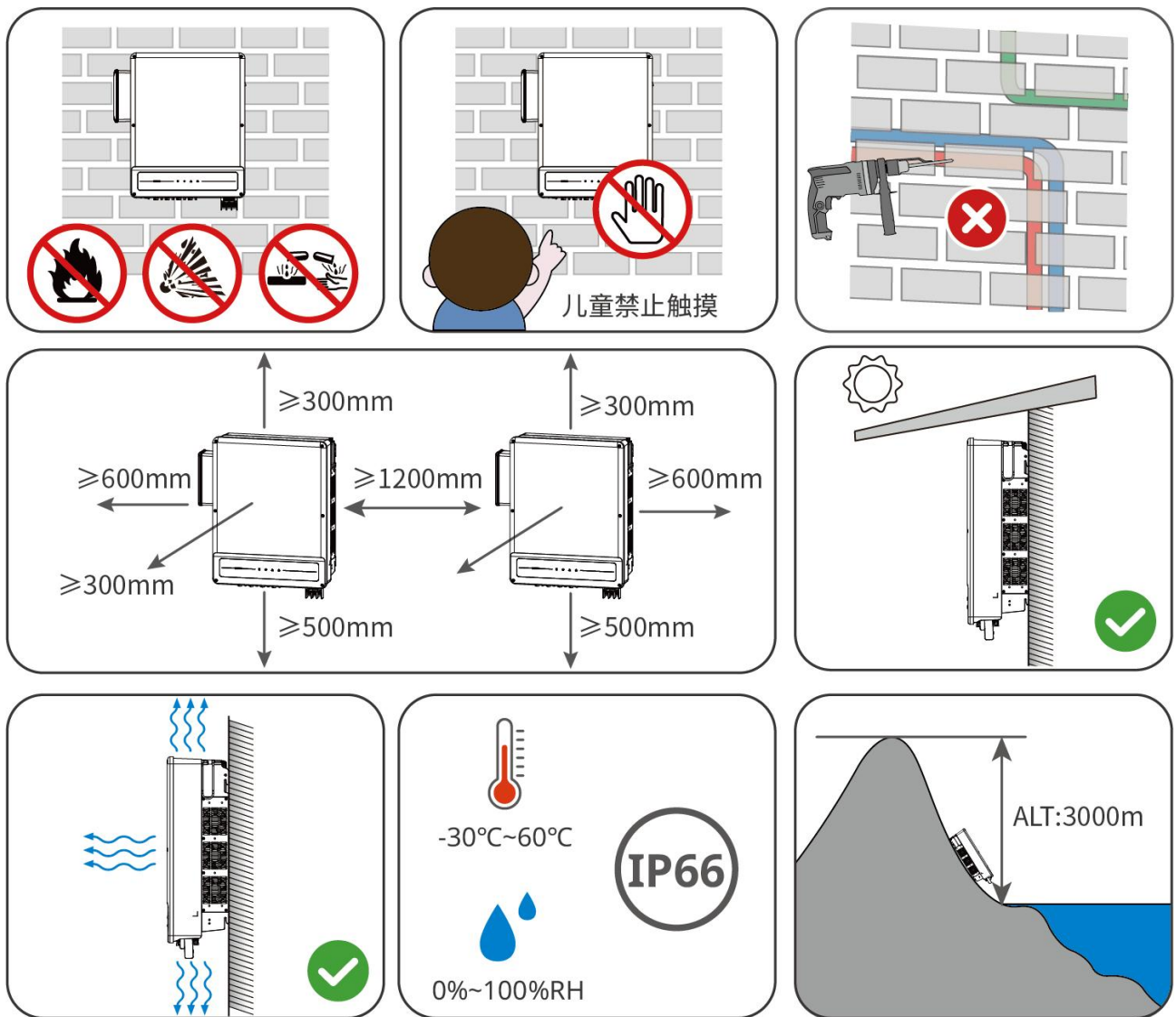
1. 製品外箱そして箱内の乾燥剤が紛失していないか確認してください。
2. パソコンのすべてのポート (PV 端子ポート、通信モジュールポート、RS485 通信ポート、および AC 端子) がしっかりと密閉されていることを確認します。
3. 保管環境が清潔で、温度と湿度が適切な範囲にあり、結露がないことを確認してください。
4. パソコンの積み重ねの高さと方向が、外箱のラベルの指示に従って配置されていることを確認します。
5. パソコンを積み重ねた後は、転倒の危険がないことを確認してください。
6. パソコンを長期間保管した後、再使用する前に専門家による検査と確認が必要です。

5 設置

5.1 設置の要件

設置環境要件

1. 可燃性、爆発性、腐食性などの環境には設置できません。
2. パワコンの設置環境の温度、湿度は仕様範囲内であることが必要です。
3. 設置は子どもが接触できない場所にし、容易にアクセスできる場所への設置は避けてください。
4. パワコンの動作中は、筐体温度が 60°C を超える場合があります。火傷を防ぐため、冷却するまでは筐体に触れないでください。
5. パワコンは日光、雨、雪などの設置環境を避け、必要に応じて日よけを設置することをお勧めします。
6. 設置スペースは、機器の換気および放熱要件、そして操作スペース要件を満たしている必要があります。
7. 設置環境は機器の保護レベルを満たしている必要があります。パワコン、通信モジュールは屋内および屋外の設置に対応し設置可能、電力メーターは屋内のみで設置ください。
8. パワコンのメンテナンス、本体に張付けるラベルや表示灯の確認、そして配線作業が容易に出来る為、パワコンの設置高さを適切に設定してください。
9. 機器の設置高度が最高使用高度より低いことを確認ください。
10. 塩害地域の屋外に設置する場合は、機器メーカーにご相談ください。塩害地域とは主に海岸から 500m 以内の地域を指します。影響を受ける地域は、潮風、降水量、地形などの条件に関わりません。
11. 騒音を抑えるべき場所（住宅地、事務エリア、学校など）には設置しないでください。住民からの苦情の原因となります。上記地域に設置する必要がある場合、設置場所は防音すべきエリアから少なくとも 40m を離れる必要があります。
12. 12. 作業・生活エリア以外の公共の場所（駐車場、駅、工場など）に装置を設置する場合は、第三者が装置に接触しないよう、第三者の侵入防止対策を実施してください。
13. 電波干渉を避けるため、強い磁場環境から離れてください。設置場所の近くに無線局や無線通信設備がある場合は、次の要件に従って設備を設置してください。
 - パワコン:無線電磁干渉装置の間の距離は十分に離して設置してください。
 - 無線局や無線通信設備への電波干渉が生じる場合は、パワコンの DC ケーブルまたは AC ケーブルにフェライト コアの追加などの対策が必要になる場合があります。

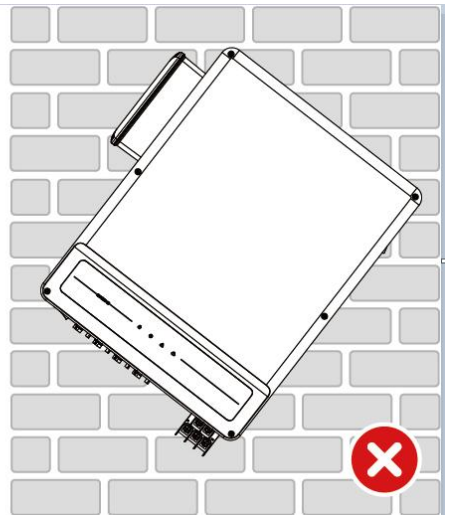
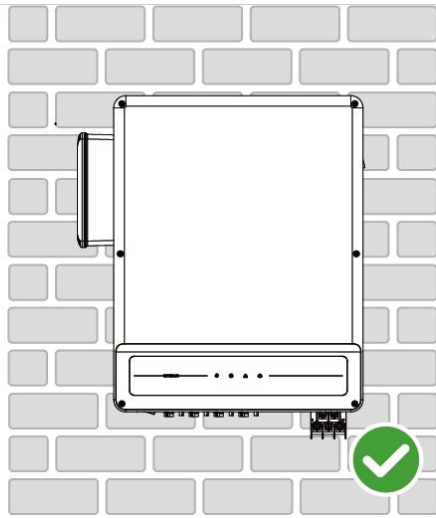
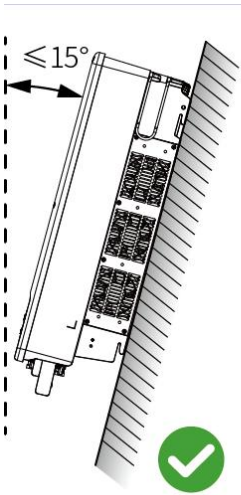


設置場所の構造に関する要件

- パワコンの設置場所の取り付け構造には、耐火性が求められます。パワコンを可燃性の建材に設置しないでください。
- 設置表面の強度がパワコンの重量負荷に十分耐えるものであることを確認してください。
- パワコンが発生する騒音を周りに迷惑をかけないように、遮音性能が低い材料で作られた壁にパワコンを設置しないでください。

設置角度要件

- 推奨角度：垂直または最大 15°までの後傾を勧めます。
- 上下逆、前傾、過度な後傾、または水平に設置しないでください。



工具の準備

インストールの際には、以下工具のご使用をお勧めします。必要に応じて、その他の補助ツールも現場で使用できます。

工具イメージ	名前	工具イメージ	名前
	保護メガネ		安全靴
	安全手袋		防塵マスク
	ソケットレンチ		ニッパ
	ワイヤストリッパー		ハンマードリル
	ヒートガン		圧着工具
	マークペン		水準器
	熱収縮チューブ		ゴムハンマー
	収束バンド		掃除機
	トルクレンチ		マルチメータ

5.2 パワコンの設置

5.2.1 パワコンの搬送



設置前に、装置を設置場所まで運ぶ必要があります。輸送中の人身傷害や装置の損傷を避けるために、次の事項に注意してください。

1. 機器が人体に耐えられる重量の範囲を超えて人に怪我をさせないように、機器の重量に応じて業者の人数を調整してください。
2. 怪我を避けるため、安全手袋を着用してください。
3. 落下を防ぐため、輸送中はパワコンのバランスを維持するよう注意してください。

5.2.1 パワコンの設置

注意

1. 穴あけの際は、危険を避けるため、壁内の水道管、配線配管などを避けて穴あけ位置を決めてください。
2. 穴あけ作業時は、粉塵が気道に吸い込まれたり、目に入ったりしないように、保護メガネや防塵マスクを着用してください。
3. ブラケット取り付け用の M6 ネジとナットはお客様でご用意ください。
4. 他社のブラケットはお客様自分でご用意ください

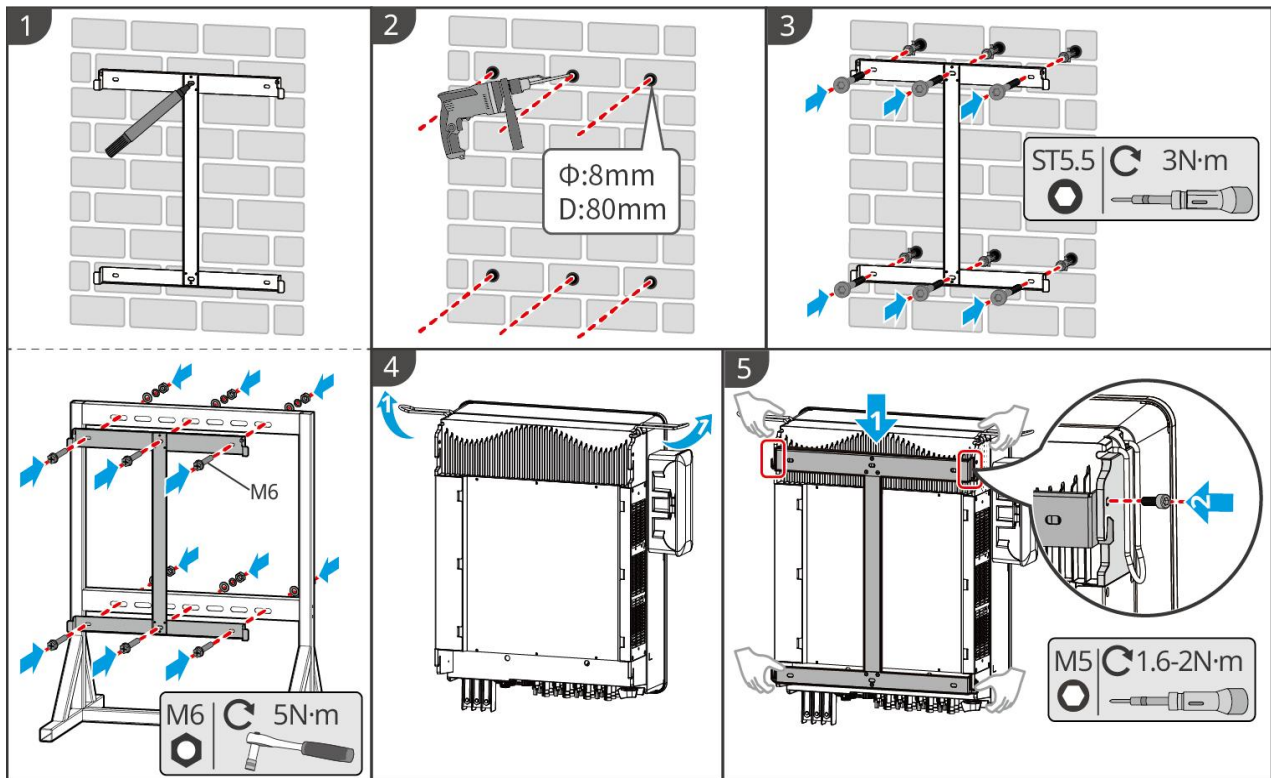
ステップ 1: パワコンのブラケットを水平に壁または支持材に置き、マーカーを使用して穴の位置に印を付けます。

ステップ 2: ドリルビット直径 10 mm のインパクト ドリルを使用して穴を開け、穴の深さが約 80 mm であることを確認します。(壁掛けだけの場合)

ステップ 3: 拡張ネジを使用して、背面パネルを壁またはブラケットに固定します。

ステップ 4: 作業者はパワコンのハンドルを握るか、クレーンでパワコンを持ち上げてパワコンをブラケットに固定します。

ステップ 5: パワコンとブラケットをネジで固定します。



SMT5010JINT0002

6 電気配線

6.1 安全注意事項



- 電気配線を行う前に、パワコンの DC スイッチと AC スイッチを切って、装置の電源がオフになっていることを確認してください。感電などの危険がありますので、通電したままの操作は禁じられています。
- 電気接続中に使用されるすべての操作、ケーブル、およびコンポーネントの仕様は、現地の法律および規制に準拠する必要があります。
- ケーブルに張力がかかりすぎると配線不良の原因となりますので、ある程度の余長を確保してパワコンの配線をしてください。

注意

- 電気配線を行う際は、必要に応じて安全靴、保護手袋、絶縁手袋などの保護具を着用してください。
- 電気接続関連の作業は専門家のみが行うことができます。
- 本書に記載されているケーブルの色は参考用です。実際に使われるケーブル仕様は、当地の規制に準

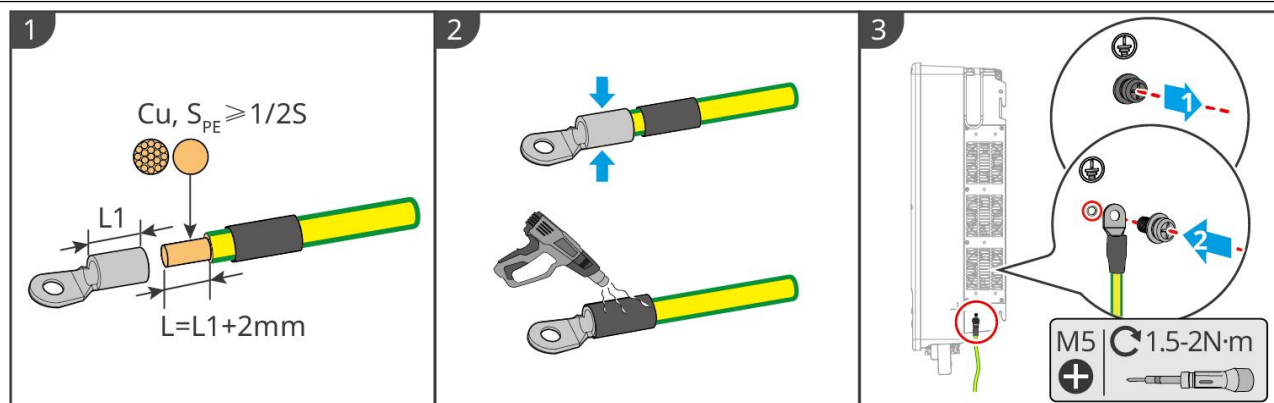
扱する必要があります。

6.2 保護接地ケーブルの接続



警告

- パワコン筐体の保護接地線は、AC 出力ポートの保護接地線に代わるできません。配配線するときは、2 本の保護接地線が確実に接続されていることを確認してください。
- 複数のパワコンを設置する場合、すべてのパワコン筐体の保護接地点が等しい電位に接続されていることを確認してください。
- 端子の耐食性を向上させるため、保護アース線を接続・設置した後、アース端子の外側にシリコン又は塗料を塗って保護することを勧めます。
- 保護アース線はお客様自分でご用意ください。



SMT5010JELC0001

6.3 DC ケーブルの接続



危険

PV スtringをパワコンに接続する前に、次の事項を確認してください。そうしないと、パワコンに永久的なダメージを与え、重大な場合には火災が発生し、人身および財産に損害が発生する可能性があります。

1. 各 MPPT の最大短絡電流と最大入力電圧がパワコンの許容範囲内であることを確認してください。
2. PV スtringの正極がパワコンの PV+ に接続され、PV スtringの負極がパワコンの PV- に接続されていることを確認してください。



警告

1.パワコンと同梱されている DC コネクタを使用してください。兼用できないコネクタを使用したことによる機器の損傷は保証の対象になりません。

2. PV スtringは出力接地しません。PV スtringをパワーコンに接続する前に、PV スtringの対地間絶縁抵抗が最小絶縁抵抗要件を満たしていることを確認してください。

3. DC 入力ケーブルはご自身でご用意ください。

PV スtringの接続

パワーコンがPV スtringと接続する時に、以下の条件を満たすべき：

- (1) 太陽電池Stringの最大開放電圧は、パワーコンが耐える最大電圧 (<1100V) より低いことを確認してください。
- (2) 直列に接続された太陽光発電モジュールの動作電圧は、パワーコンの MPPT 動作電圧範囲内にあることを確認してください。
- (3) 発電効率を向上させるために、MPPT 間の電圧差が 120V 以内に抑えることをお勧めします。
- (4) パワーコンが複数のStringに接続されている場合、空の MPPT 回路を避けるために MPPT 接続の数を最大にすることを勧めます。

PV String接続例：

	PV 入力	PV入力 6 本	PV入力 7 本	PV入力 8 本	PV入力 9 本	PV入力 10 本	PV入力 11 本	PV入力 12 本
MPPT1	1	●	●	●	●	●	●	●
	2	-	●	●	●	●	●	●
MPPT2	3	●	●	●	●	●	●	●
	4	-	-	-	-	●	●	●
MPPT3	5	●	●	●	●	●	●	●
	6	-	-	-	●	●	●	●
MPPT4	7	●	●	●	●	●	●	●
	8	-	-	●	-	-	●	●
MPPT5	9	●	●	●	●	●	●	●
	10	-	-	-	●	●	●	●
MPPT6	11	●	●	●	●	●	●	●
	12	-	-	-	-	-	-	●

注意

パワコンの DC 入力端子が接続されていない場合は、防水カバーを使用して端子を密閉してください。そうしないと、機器の保護レベルに影響を及ぼします。

MC4 直流ケーブルコネクタ

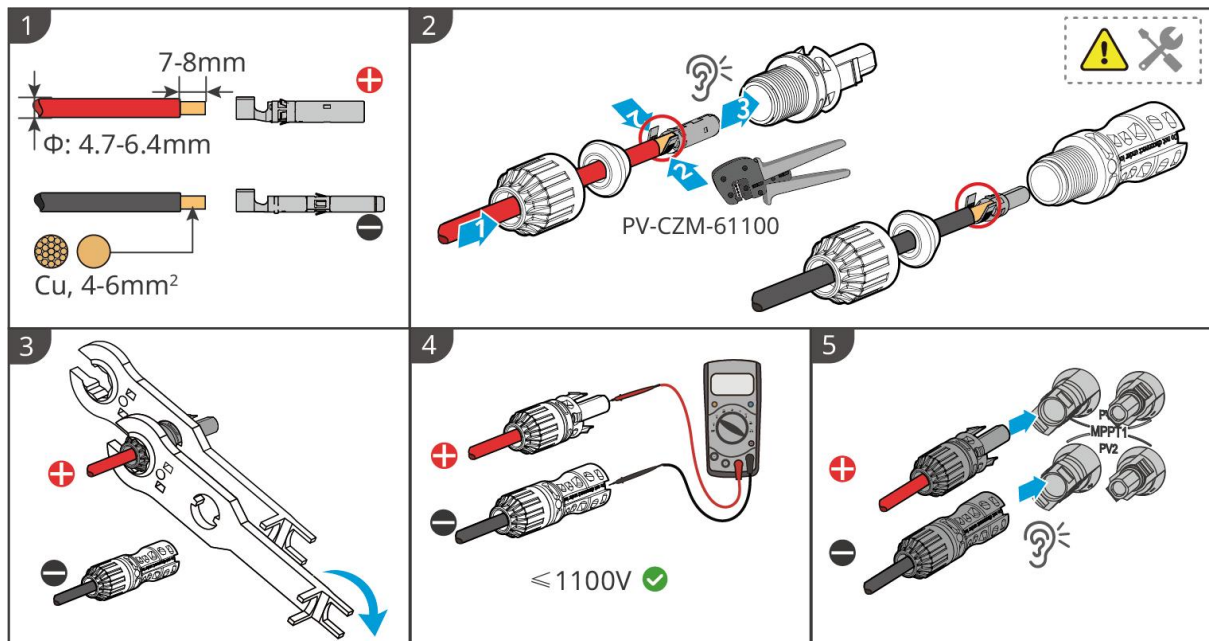
ステップ 1: 適切な DC ケーブルを用意してください。

ステップ 2: DC ケーブルの端子を圧着します。

ステップ 3: DC ケーブルコネクタのケーブルグランドを外します。

ステップ 4: PV ケーブルを作り、DC 入力電圧を測定します。

ステップ 5: PV ケーブルをパワコンの DC 端子と接続します。



SMT5010JELC0002

注意

AC ケーブルの接続が完了後、密閉性を確認してください。防水絶縁パテで密閉する方法を勧めます。

- パワコンの AC 側は、3 相 4 線または 3 相 3 線配線に対応しています。この資料では、三相四線を例に配線方法を説明します。
- 図に示す端子台のサイズに合わせて、適切なサイズの OT 端子をご用意ください。

Y 型 PV コネクタ (お客様手配) を接続する

注意

- Y 型 PV コネクタはお客様自分でご用意ください。
- パワコンの DC 入力端子が接続されていない場合は、防水カバーを使用して端子

を密閉してください。そうしないと、機器の保護レベルに影響を及ぼします。

6.4 AC ケーブルの接続



警告

パソコンと AC ブレーカの間には負荷を設置してはいけません。

- AC ケーブルは、AC 端子台の「L1」、「L2」、「L3」、「PE」ポートに完全に一致させて配線してください。ケーブルの接続を誤ると、パソコンが壊れる可能性があります。
- ケーブルの芯線が完全に端子内に接続されていることを確認し、外部に露出していないことを保証してください。これにより、配線の安全性と信頼性が確保されます。
- --ケーブル接続がしっかりと接続されていることを確認してください。そうしないと、装置の動作中に配線端子が過熱してパソコンが損傷する可能性があります。
- 保護接地線の長さが余裕を持つべき、AC ケーブルが不可抗力により張力を受けた場合に、保護接地線が最後に応力に耐えられるように確保する必要があります。

注意

AC ケーブルの接続が完了後、密閉性を確認してください。防水絶縁パテで密閉する方法を勧めます。

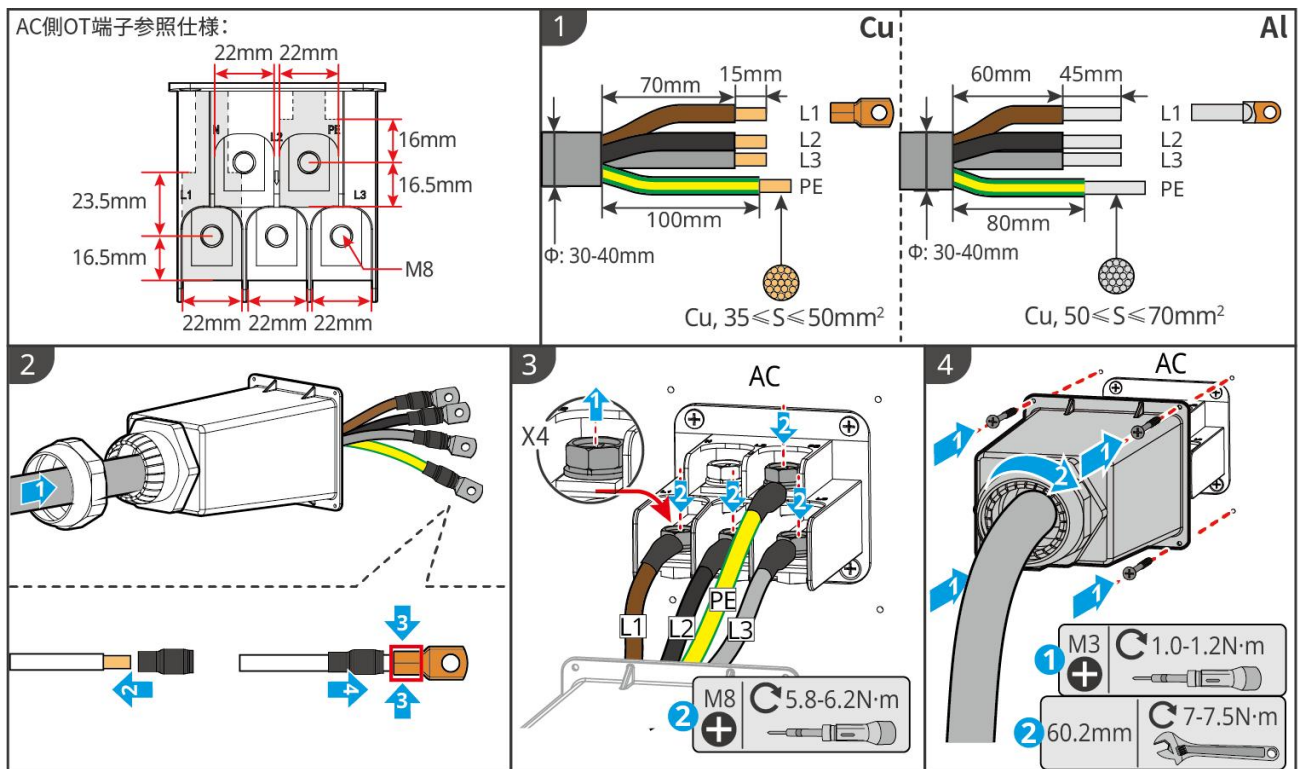
- パソコンの AC 側は、3 相 4 線または 3 相 3 線配線に対応しています。この資料では、三相四線を例に配線方法を説明します。
- 図に示す端子台のサイズに合わせて、適切なサイズの OT 端子をご用意ください。

ステップ 1: AC ケーブルを作ります。

ステップ 2: AC 端子台カバーのキャップナットを外して、ケーブルをカバーに挿入します。

ステップ 3: AC ケーブルに丸端子を圧着します。

ステップ 4: AC ケーブルをパソコンの端子台に取り付けて AC 端子台カバーのネジを締めます。



6.5 通信ケーブルの接続

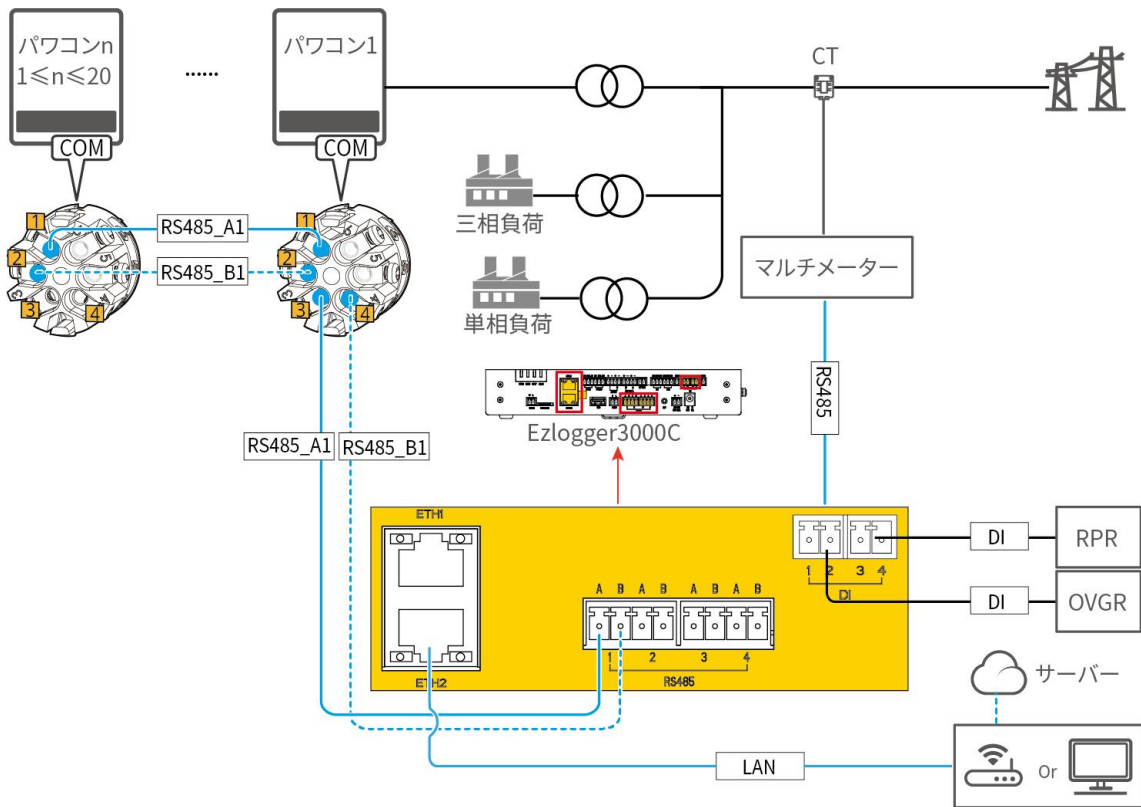
注意

- 出力制御や自家消費などの機能が必要な場合、パソコンはデータ収集設備 EzLogger3000C とともに使用する必要があります。
- Ezlogger 3000C のユーザーマニュアルで設定方法を確認することができます。以下の URL よりマニュアル製品を取得してください。
https://en.goodwe.com/Ftp/Downloads/User%20Manual/GW_EzLogger3000C_User%20Manual_JP.pdf
- 複数のパソコンがデータ収集設備(Ezlogger 3000C) と接続されて RS485 通信を行う場合、Ezlogger 3000C の各 COM ポートに最大 20 台のパソコンを接続でき、各 COM ポートの RS485 ケーブルの全長は 1000 メートルを超えてはなりません。
- 通信回線を接続するときは、配線ポートの定義がデバイスと完全一致していることを確認し、信号受信に影響を与えないように、ケーブルの配線ルートは干渉源や電力線などを避けてください。

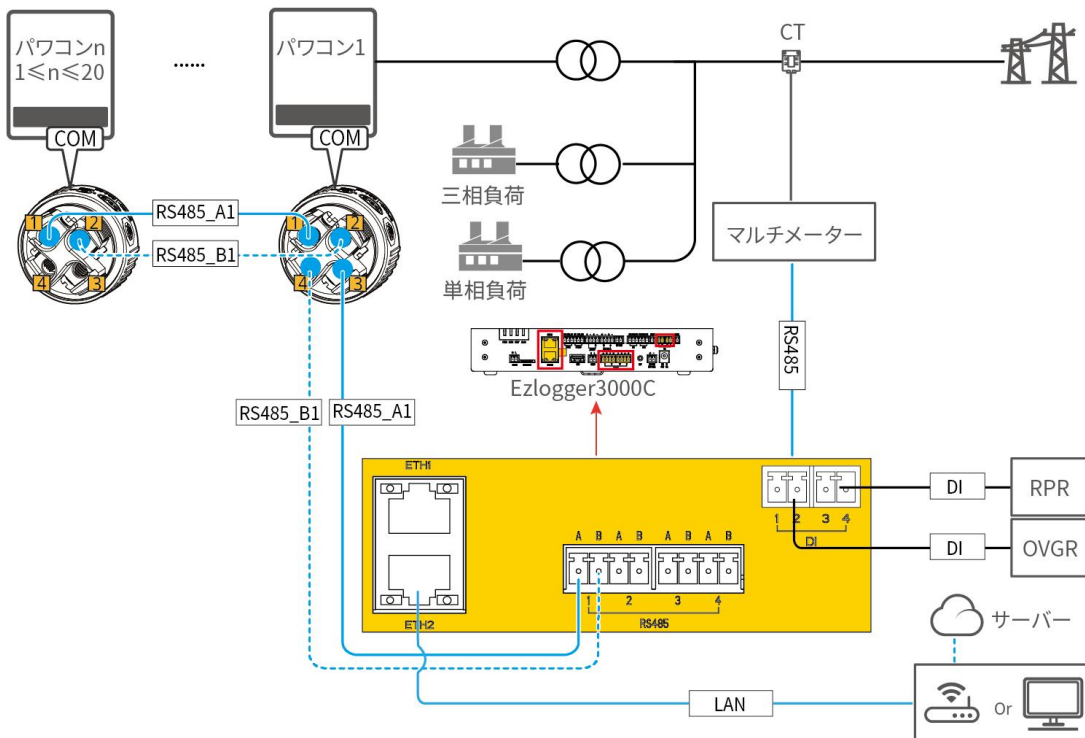
6.5.1 通信配線図

自家消費の通信配線図

タイプ I

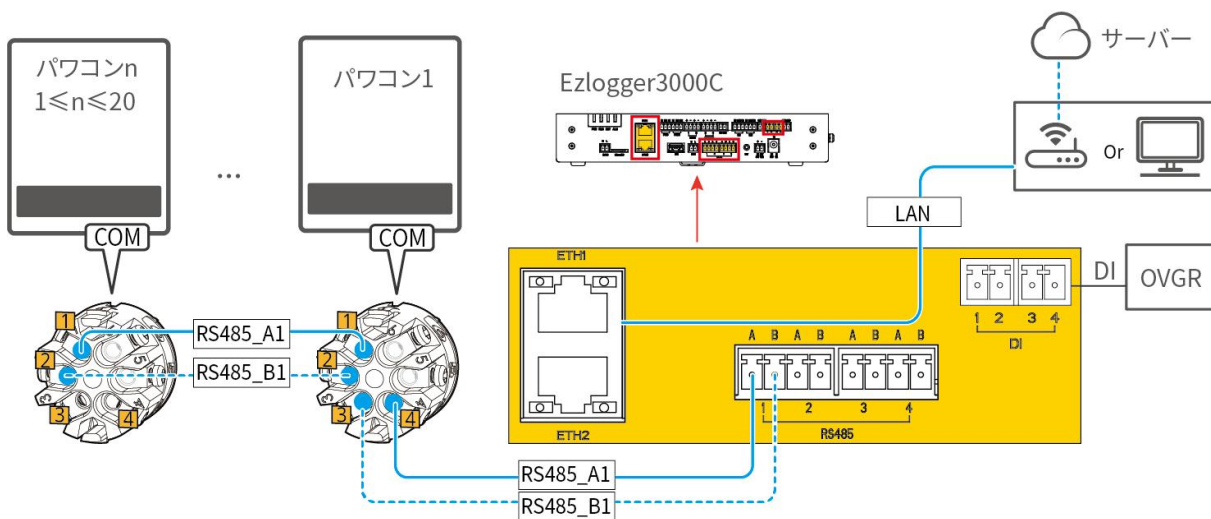


タイプ II

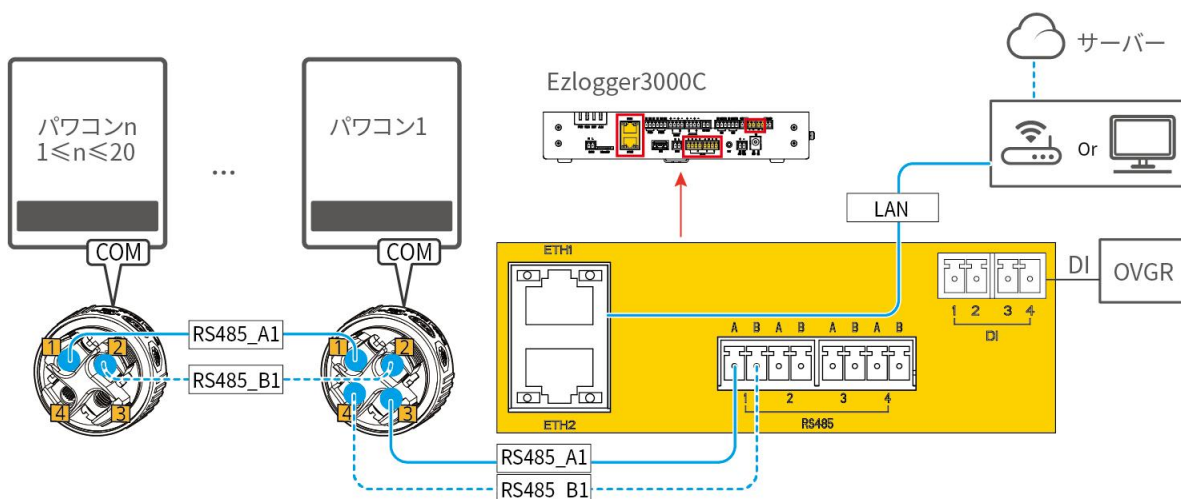


出力制御の通信配線図

タイプ I



タイプ II

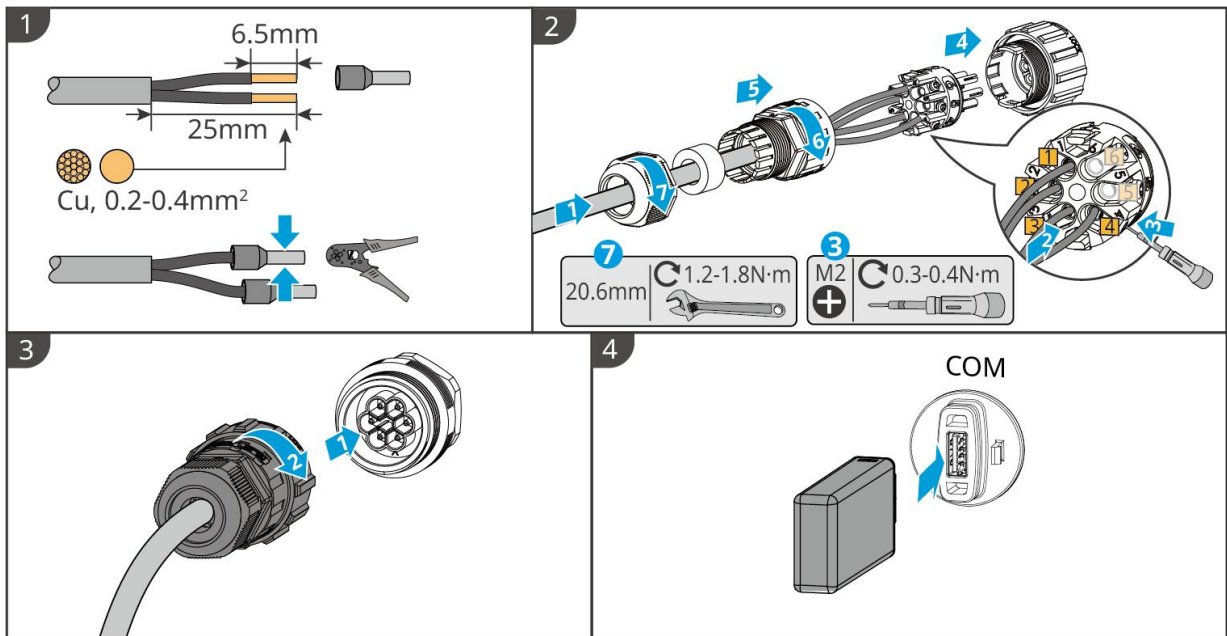
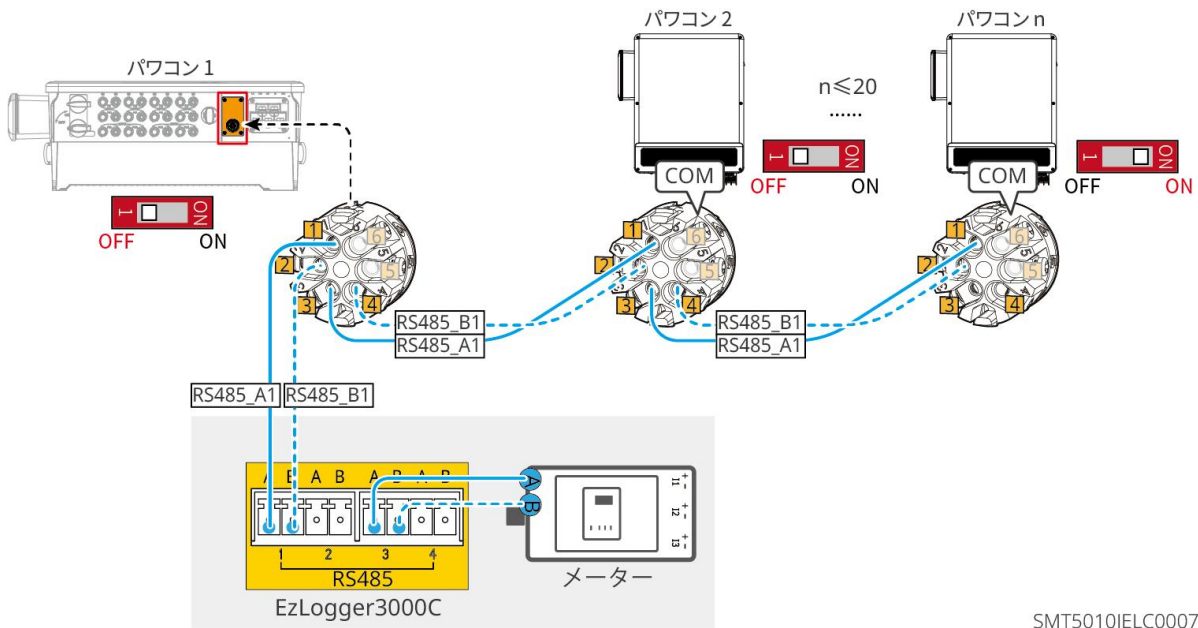


配線が完了後、EzLogger3000C のアプリよりパラメータを設定し、出力制御及び逆潮流防止機能を実現します。

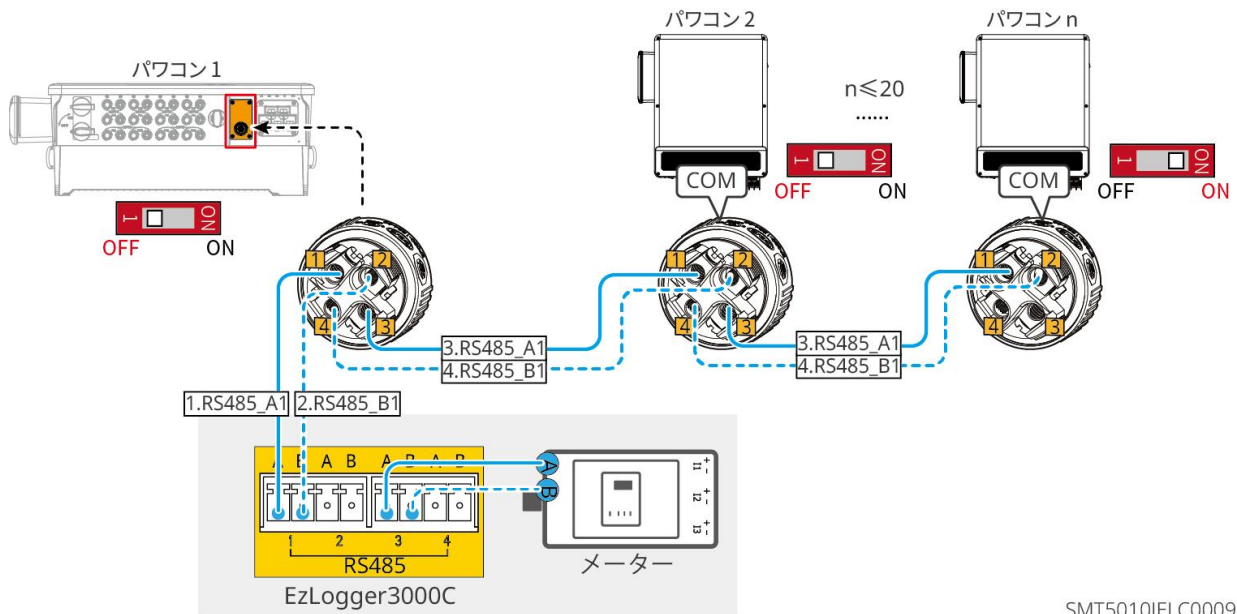
6.5.4 通信ケーブルの接続手順

RS485 通信ケーブル

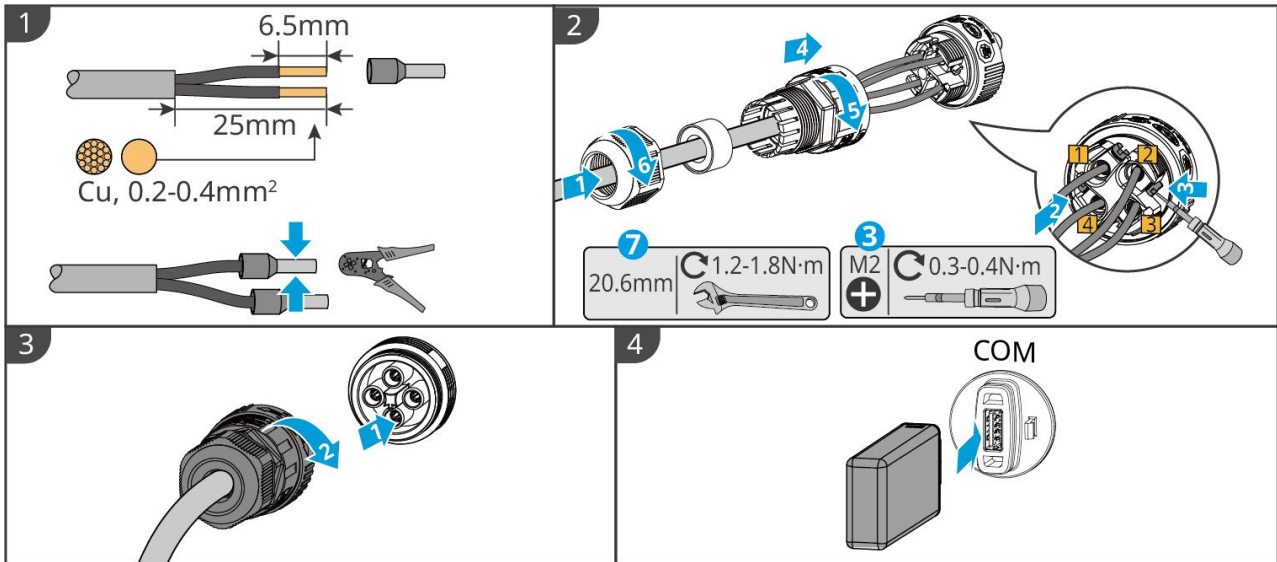
タイプ I



タイプ II



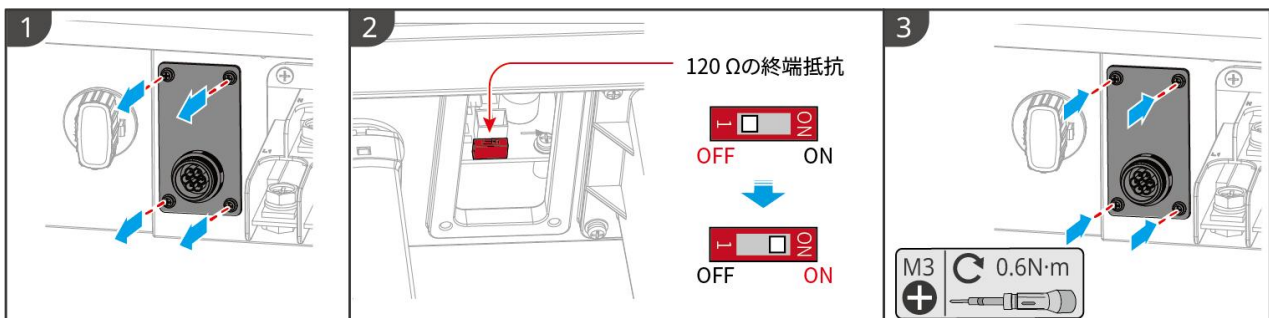
SMT5010JELC0009



SMT5010JELC0008

終端抵抗の接続

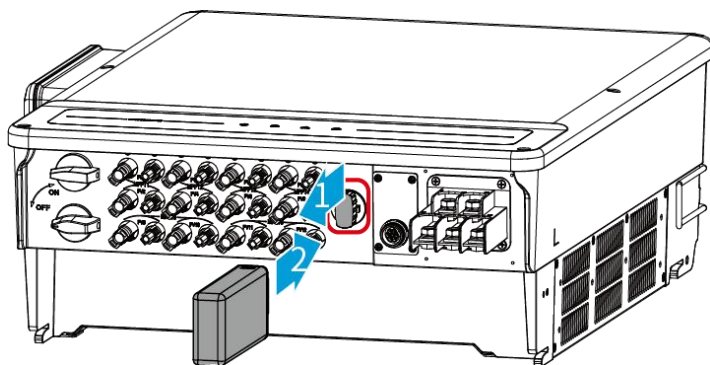
パソコンには RS485 120 Ωの終端抵抗が装備されていますが、デフォルトでは接続されていません。パソコンを複数台並列接続し、通信線が比較的長い場合、通信品質を高めるために最後に並べているパソコンに終端抵抗を接続する必要があります。終端抵抗の接続はディップスイッチによって制御されます。「ON」は接続されていることを意味し、「1」は接続されていないことを意味します。終端抵抗の接続方法：通信線配線ポートと RS485 配線ポートを分解し、終端抵抗ディップスイッチを「ON」（初期値は「1」）にします。



SMT5010JELC0006

6.5.5 通信モジュールの取付け

パソコンに通信モジュールを取り付けて、Bluetooth などの通信方式で SolarGo アプリより単体パソコンの現地設置及びパラメータ確認が可能、もし EzLogger3000C を採用する場合、通信モジュールは不要になります。



7 パソコン試運転

7.1 電源投入前の検査

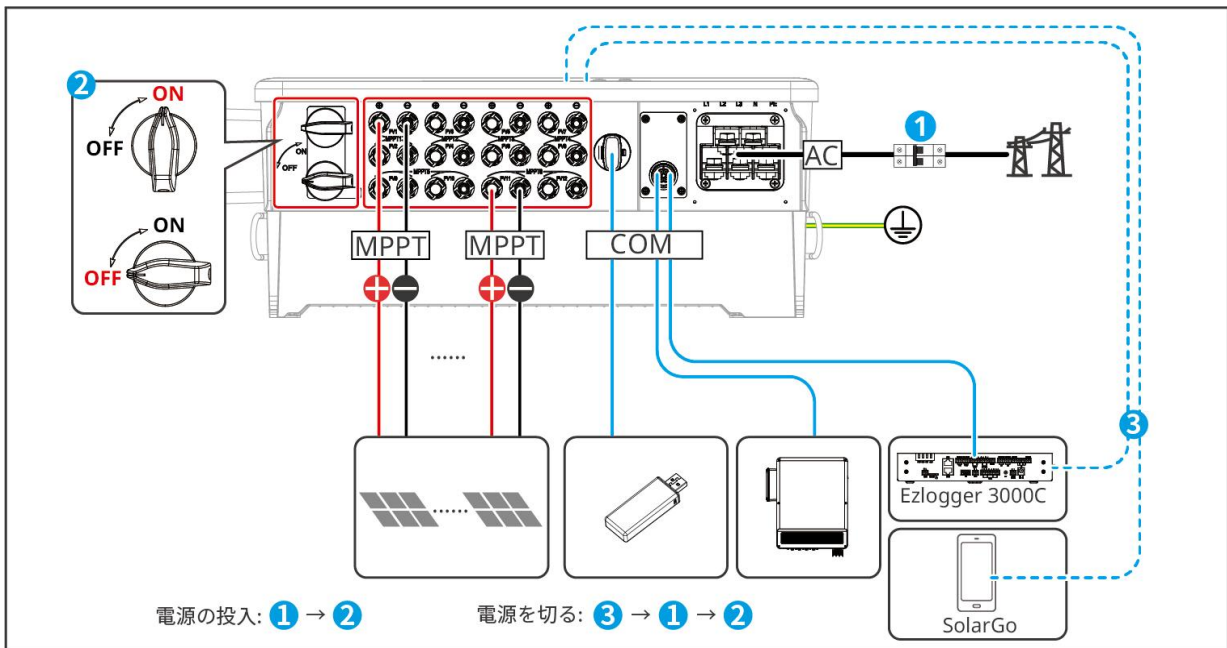
No.	検査内容
1	パソコンはしっかりと設置されており、設置場所は操作とメンテナンス用のスペースを確保、設置場所は換気と放熱でき、設置環境も清潔で掃除されていること
2	保護接地線、DC ケーブル、AC ケーブル、通信ケーブルが正しくしっかりと接続されていること
3	ケーブル結束は配線要件を満たしており、きれいに整理され、ケーブルに破損がないこと。
4	未採用のポートが全部蓋閉めること。
5	パソコンの系統連系点の電圧、周波数は系統連系要件を満たすこと。

7.2 電源の投入

ステップ 1: パソコンとグリッド間の AC スイッチを閉じます。

ステップ 2: パソコンと PV ストリングの間の追加の DC スイッチを閉じます。

ステップ 3: パソコンの DC スイッチを閉じます。



SMT5010JPWR0001

8 テムの設定とテスト

8.1 EzLogger3000C の設定とテスト

8.1.1 EzLogger3000C WEBUI を登録する

注意

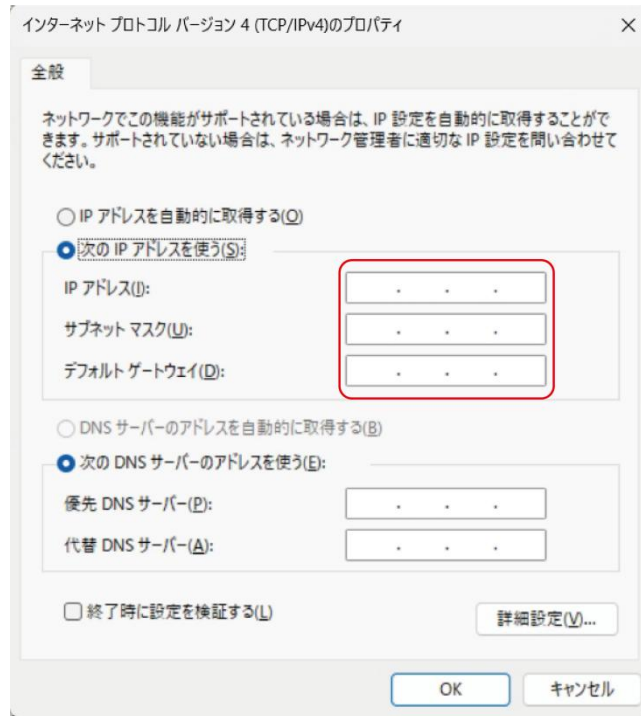
- 太陽光発電システム内のすべての機器が正しく設置され、電源が入っていることを確認してください。
- WEBUI のログインユーザー名とパスワードは admin と 123456 です。
- WEBUI にログインする前に、デバイスが次の要件を満たしていることを確認してください。
- Windows 7 以降のオペレーティング システムを対応しています。
- ブラウザ: Chrome52、Firefox58 以降を推奨します。
- WEBUI の設定が完了したら、ETH ポートからネットワーク ケーブルを取り外してください。

デフォルトの IP を使用して WEBUI にログイン

ステップ 1: ネットワーク ケーブルで、PC を Ezlogger3000C の ETH2 ポートに繋がします。

ステップ 2: コンピュータのシステムで「ネットワークとインターネット」>「アダプターの設定を変更」を選択します。表示されるネットワーク接続のダイアログボックスで、右クリックして「プロパティ」を選択

し、コンピュータとデータ収集器の IP アドレスを同じサブネットに設定します。



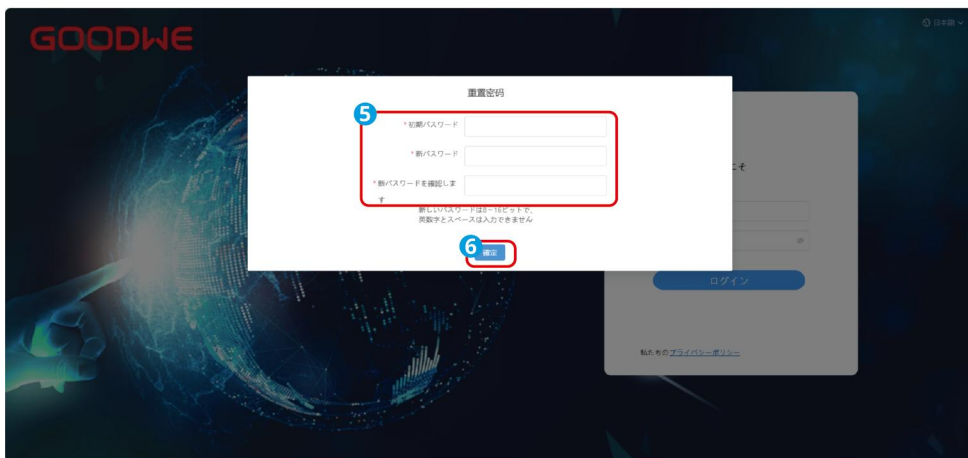
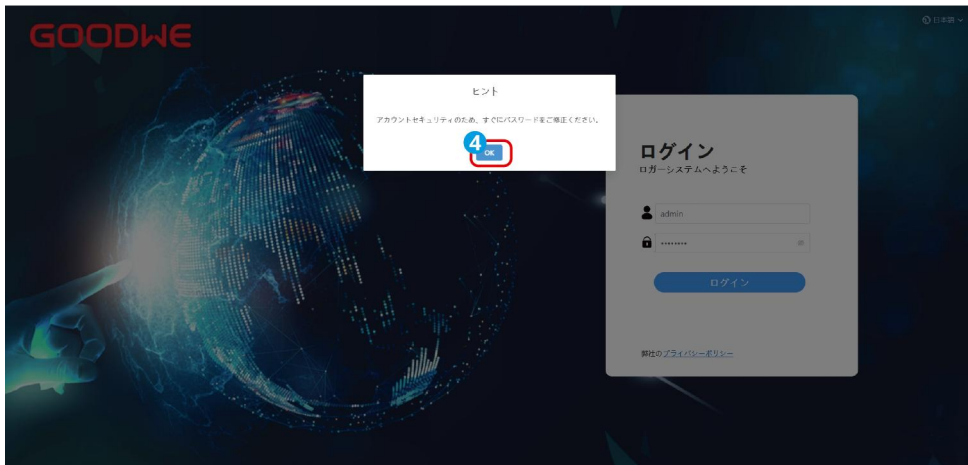
No.	パラメータ	デフォルト値	設置例
1	IP アドレス	172.18.0.12	172.18.0.22
2	サブネットマスク	255.255.255.0	255.255.255.0
3	デフォルトゲートウェイ	172.18.0.1	172.18.0.1

ステップ 3: ブラウザのアドレスバーに「https://172.18.0.12:443」を入力して、ログイン画面に入ります。

ステップ 4: まず言語を選択し、初期アカウント名とパスワードで WEBUI にログインします。

注意

- のセキュリティを確保するために、パスワードを定期的に変更することをお勧めします。
- パスワードを忘れた場合は、デバイスの RST ボタンを長押しして初期パスワードを復元できます。



動的 IP で WEBUI を登録する

ステップ 1: ネットワーク ケーブルより、EzLogger3000C とコンピューターを同時にルーターに接続します。

ステップ 2: ルーター管理ページを通じて、ルーターによって EzLogger3000C に割り当てられた IP を確認します。

ステップ 3: EzLogger3000C に割り当てられた IP をブラウザの URL バーに入力して、ログイン画面に入ります。

Wi-Fi を使って WEBUI にアクセスする

ステップ 1: PC を Ezlogger 3000C に接続する場合デフォルトの Wi-Fi 名: Log-*** (***) はデバイスのシリアル番号)。Wi-Fi のデフォルトのパスワード: 12345678。

ステップ 2: ブラウザのアドレスバーに「https://172.18.0.12:443」を入力して、ログイン画面に入ります。

ステップ 3: 実際の状況に応じて言語を選択します。初期アカウント名とパスワードを使用して WEBUI にログインします。

8.1.2 Ezlogger 3000C のネット環境を配置する

注意

WEBUI の画面には、実際の状況によってデフォルトのネットワークパラメータ設定が表示します。必要であれば変更できます。

LAN 配置

注意

- LAN パラメータを設定する前に、LAN ケーブルが EzLogger3000C の ETH1/ETH2 ポートに接続されていることを確認してください。
- LAN 設定のデフォルトの取得方法は DHCP です。LAN 経由でクラウド プラットフォームにデータをアップロードするためにルーターに接続する必要がある場合は、デフォルト設定をそのまま使用できます。
- サードパーティーへの転送パラメータの設定作業は、事前に IP 設定を STATIC にする必要があります。手順: LAN 設定を選択し IP 設定を DHCP (初期値) から STATIC を選択し、最後に確定ボタンを押してください。



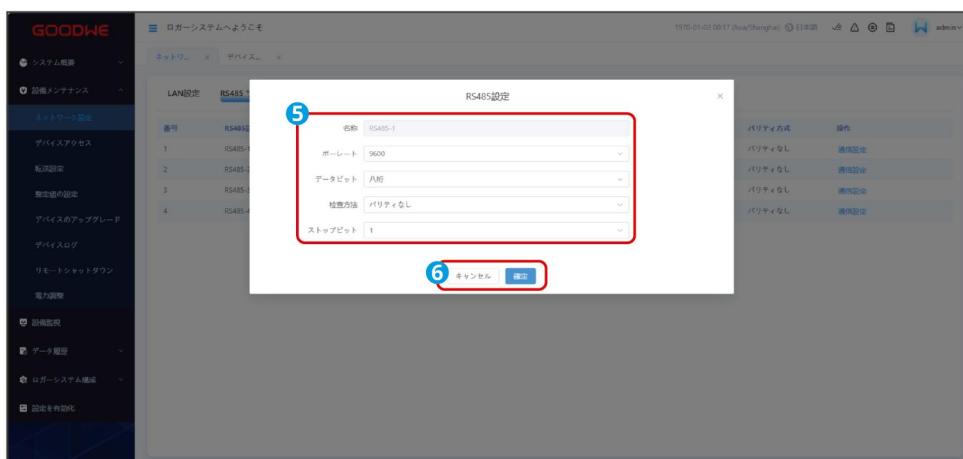
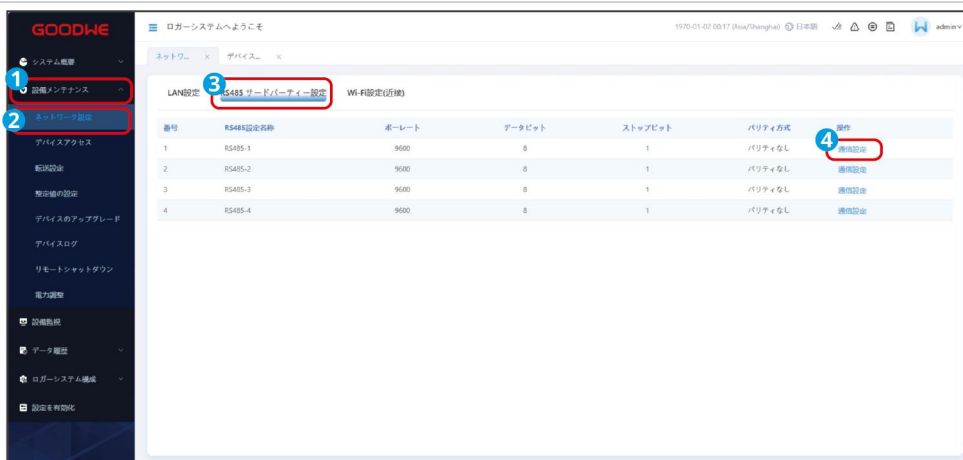
パラメータ	説明
ポート選択	実際接続したポート。ETH1, ETH2 対応可能。
取得方式	<ul style="list-style-type: none"> ● STATIC 方式を選択すると、関連ネットワーク パラメータは固定なものであり、実際の状況に応じて手動で設定する必要があります。 ● DHCP 方式を選択すると、自動的に IP アドレスが取得され、登録が済みま
IP アドレス	Ezlogger3000C の IP を変更するためです。発電所の計画に応じて、ルーターと同じサブネットワークに設定します。IP アドレスを変えたら、新しい IP アドレスを使用して再度ログインする必要があります。
サブネットマスク	Ezlogger3000C のサブネットマスクを変更します。パワコンが繋がったルーターの実際のサブネットマスクに合わせ設定してください。
デフォルトゲートウェイ	Ezlogger3000C のデフォルトゲートウェイを変更します。パワコンが繋がったルーターの実際のデフォルトゲートウェイに合わせ設定してください。
優先 DNS サーバ	WAN と繋がる時(例え GOODWE のクラウド、サーバーアドレスがドメイン名)、LAN ルーターの IP アドレスに設定してください。

<p>代替 DNS サーバ</p>	<p>通常の状況は、このパラメータの設定は省略できます。</p> <p>優先 DNS サーバがドメイン名を解析できない場合は、代替として当 DNS サーバが使用されます。</p>
<p>ローカルエリアネットワーク (LAN) /インターネット</p>	<ul style="list-style-type: none"> ● サーバに接続してデータを GoodWe クラウドに転送する必要がある場合は、インターネットを選択してください。 ● 転送パラメータを設定して、第三者の監視プラットフォームなどに接続する必要がある場合は、ローカルエリアネットワーク (LAN) を選択してください。

RS485 の配置

注記

Ezlogger がキュービクル、環境監視装置などの第三者機器に接続する場合、「RS485 第三者設定」を設定する必要があります。

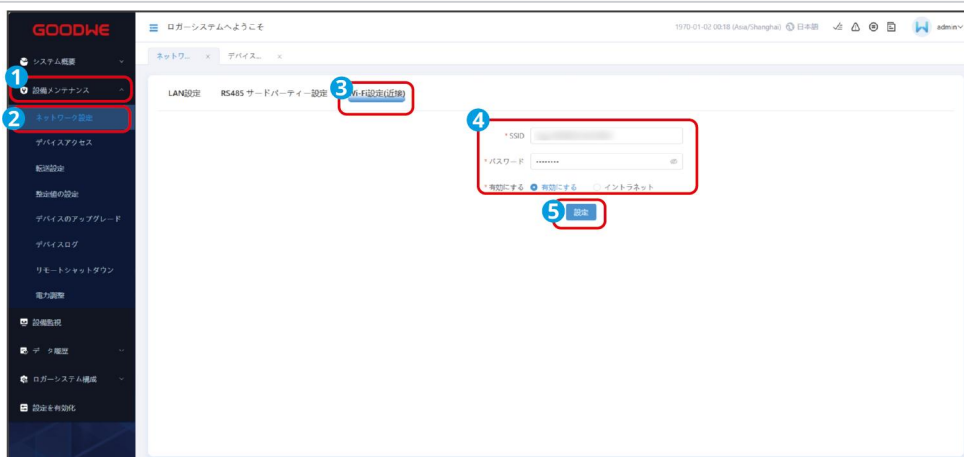


パラメータ	説明
名称	Ezlogger が実際に接続している RS485 ポートを選択します。
ボーレート	接続機器のボーレートに合わせて設定してください。現在対応可能なボーレートは 300、1200、2400、4800、9600、19200 です。
データビット	現在対応可能なデータビットは 7 ビット、8 ビットです。
検証方法	接続機器の検出方法に合わせて設定してください。現在対応しているのは、パリティなし、奇数パリティ、偶数パリティ、0 パリティ、1 パリティの5種類です。
ストップビット	接続機器のストップビットに合わせて設定してください。現在対応可能なのは 1、1.5、2 です。

データ収集器のホットスポットを設定する

注記

- データ収集器は、近距離での設定のために WiFi ホットスポット信号を提供します。Web または Solargo アプリで WiFi ホットスポット信号に接続後、データ収集器の調整が可能になります。
- ホットスポット信号の SSID とパスワードは変更可能です。変更後は、新しい SSID とパスワードを使用して、WEB または APP に再度ログインしてください。



パラメータ	説明
SSID	Ezlogger の WIFI 名、初期名称：Log-***。
パスワード	Ezlogger の WIFI と接続するためのパスワード。初期パスワード：12345678。
有効にしますか	WIFI 信号を ON/OFF します。

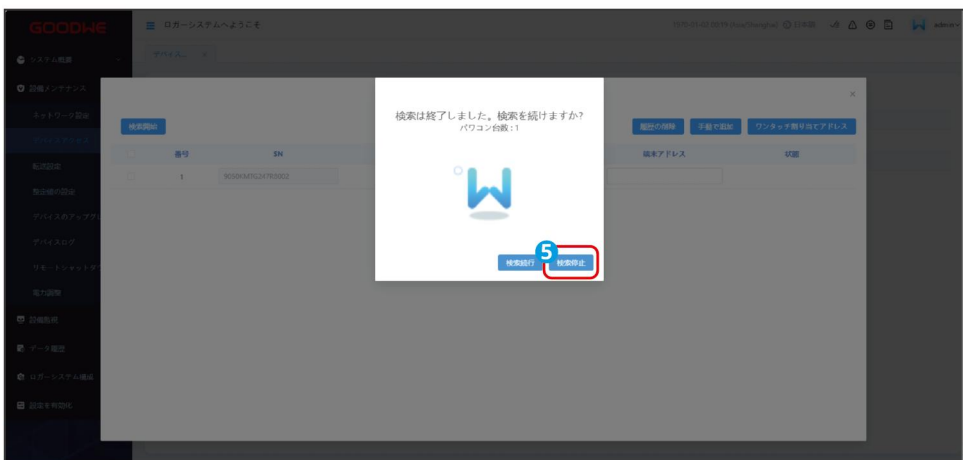
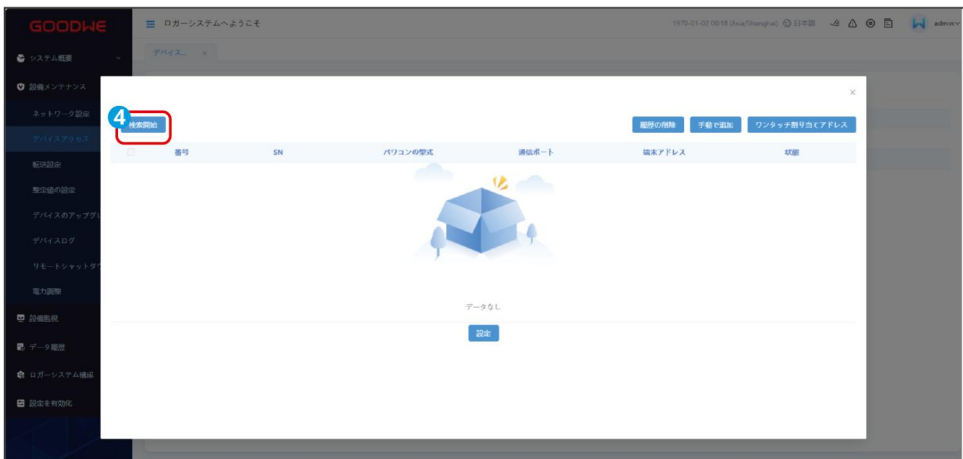
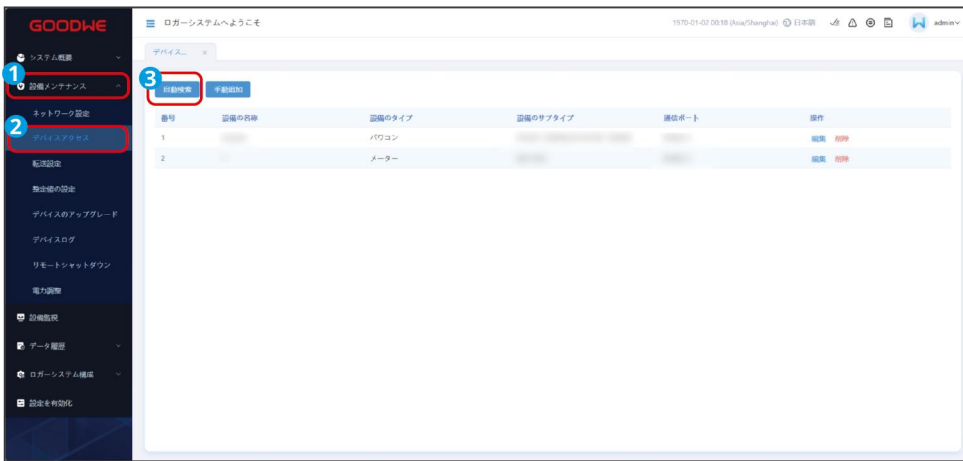
8.1.3 パワコンを追加する

8.2.4.1 自動検索でデバイスを追加する

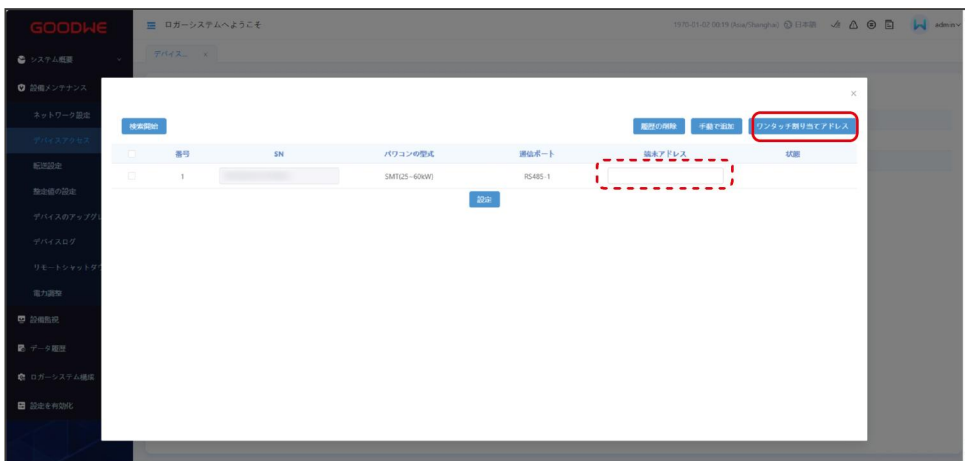
注記

自動検索で第三者デバイス（例：第三者の電力計）が検出できない場合は、手動で追加してネットワークに組み込んでください。

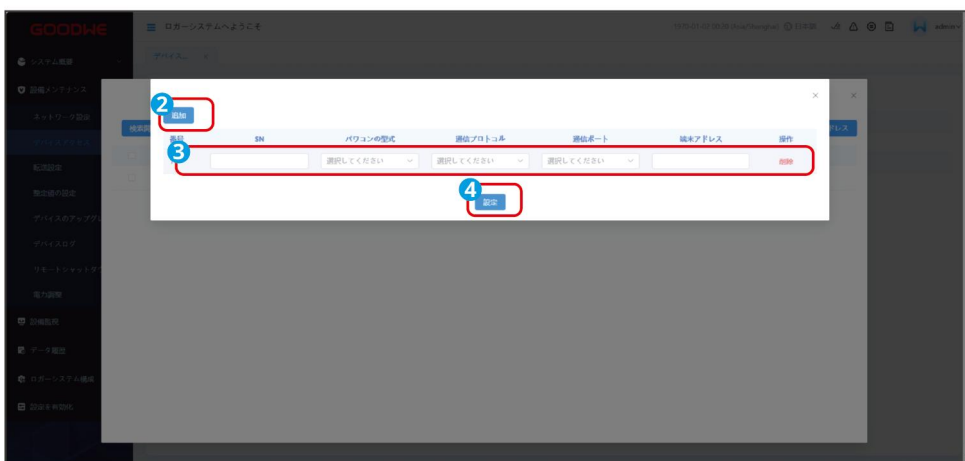
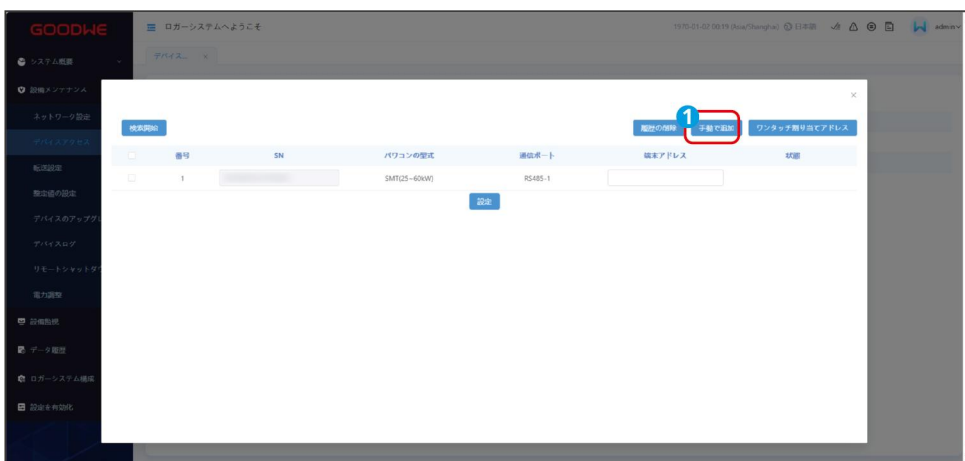
ステップ 1：以下の手順に従ってデバイスを検索します。画面に表示された検索結果のデバイス数が設計したデバイス数と一致する場合、「検索終了」をクリックします。もしデバイスが検索できない場合は、デバイスの RS485 接続が正常かどうかを確認してください。



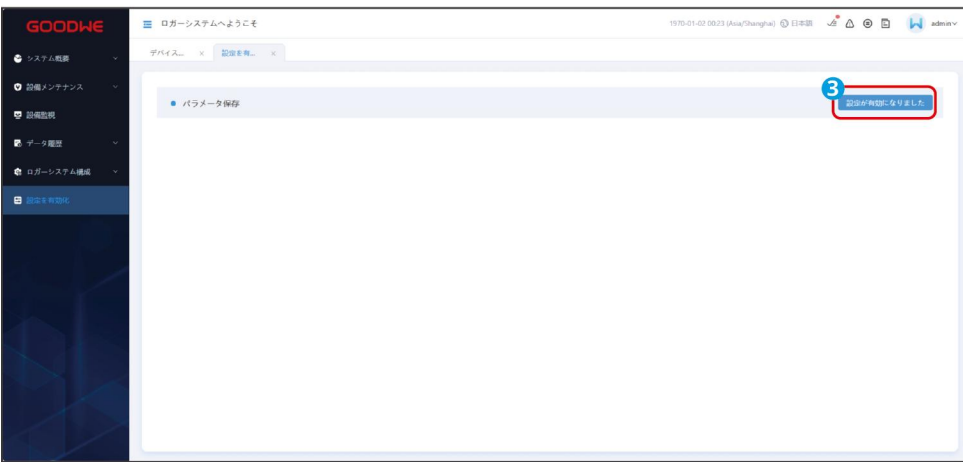
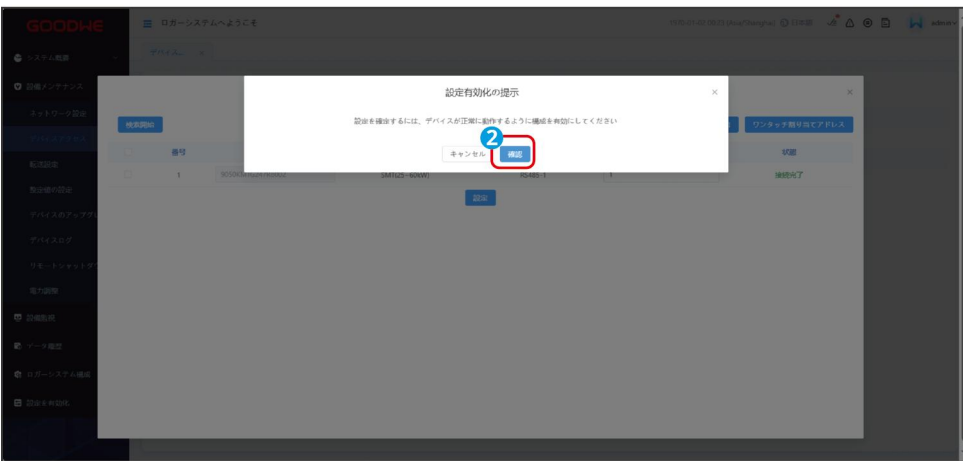
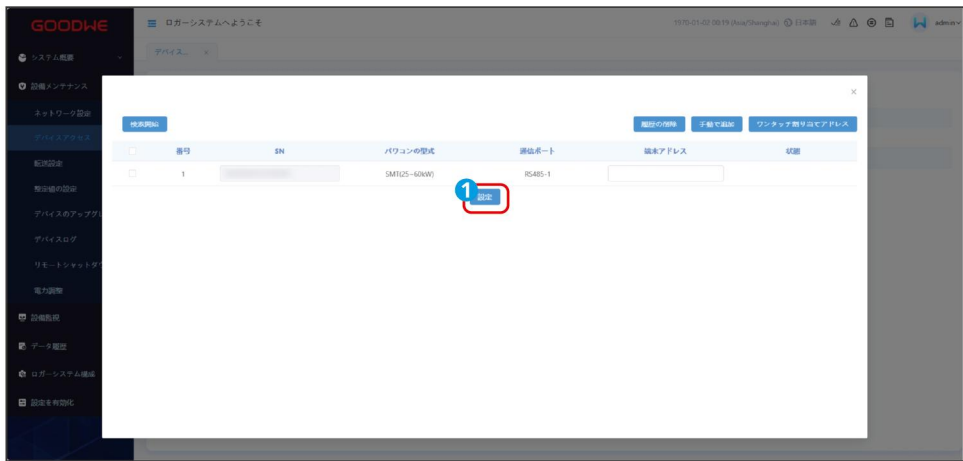
ステップ2：実際のニーズに応じて、端末アドレスを手動で入力するか、一括割り当て機能を使用して自動的にアドレスを割り当てます。



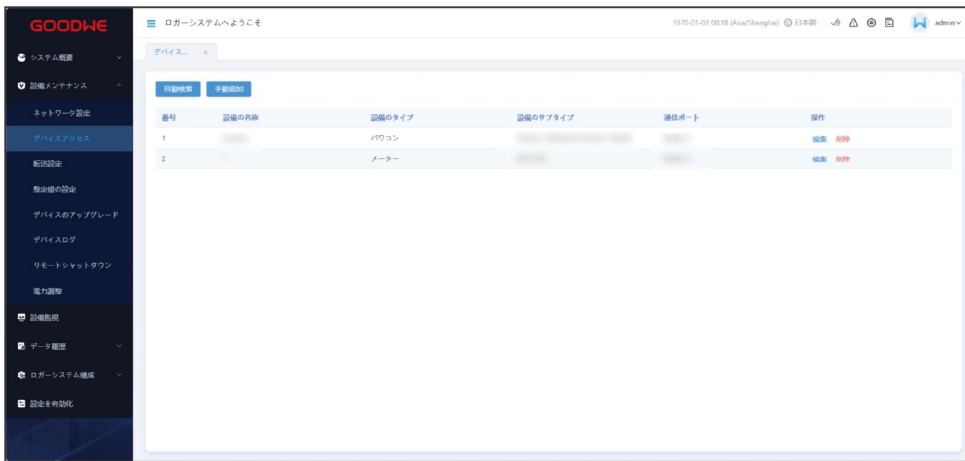
ステップ3：（オプション）必要に応じて、手でデバイス情報を入力してデバイスを追加します。追加する前に、デバイスのモデル、デバイスSN、デバイスが接続されている通信ポートなどの情報を確認してください。



ステップ4：設定をクリックし、表示された指示に従って設定を適用します。



ステップ5：システムのネットワーク設定が完了したら、デバイス接続画面に戻り、ネットワーク情報が完全で正しいかを確認します。



8.1.4 出力制御パラメータの設定

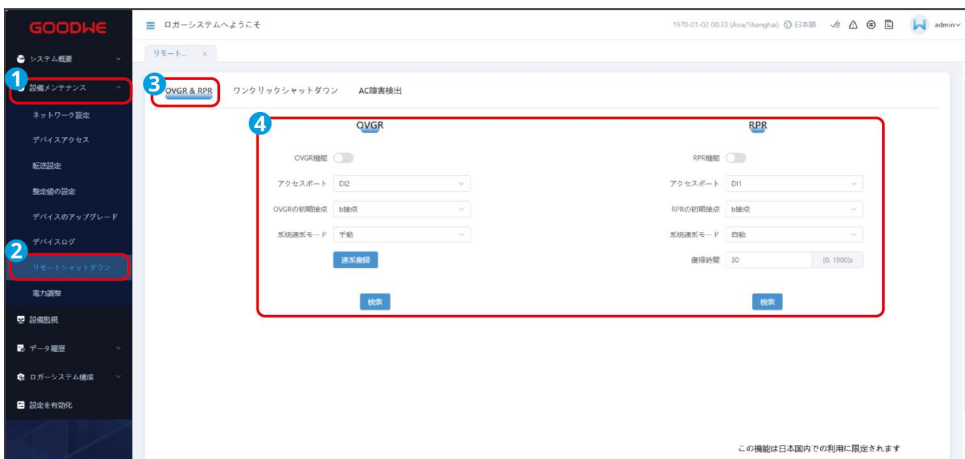
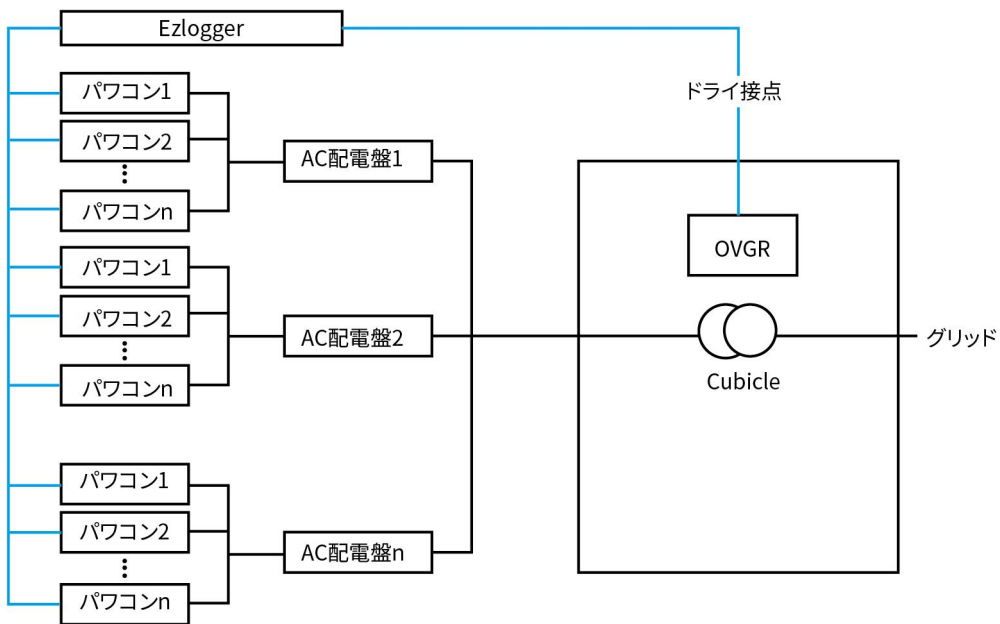
日本およびその他の地域の要件に応じて、パワーコンが電力会社サーバーから送られたスケジュールより、出力制御を行う場合、出力制御パラメータを設定する必要があります。



パラメータ名	説明
遠隔出力制御スイッチ	出力制御機能を ON/OFF にします。
制御エリア	出力制御の該当地域を選択します。選択可能なのは：九州、中部、関西、四国、北海道、東京、東北。
出力制御時間	出力制御時間を設定します。
発電所 ID	電力会社のサーバーと接続した後、電力会社が発電所に割り振った ID。
遠隔出力制御サーバー	出力制御エリアを選択したら、自動に出力制御用のサーバーのアドレスが出ます。
余剰電力売電	余剰電力売電機能を ON/OFF にします。
PV 容量	太陽光パネルの総容量を設定します。

8.1.5 OVGR&RPR

日本およびその他エリアの規定に従って、OVGR を Ezlogger の任意の DI に接続して、パワコンのリモートシャットダウンを実現します。



パラメータ名	説明
OVGR	
OVGR 機能	OVGR でのリモートシャットダウン機能を ON/OFF にします。
接続ポート	実際に接続した Ezlogger のポートを選択してください。選択可能：DI1、DI2、DI3、DI4、なし。
OVGR の初期設定	OVGR 初期の接点状態、常開と常閉が選択可能。
系統連系モード	リモートシャットダウンされたパソコンが再起動時に、系統連系の方法、手動と自動が選択可能。
起動ディレイ	系統連系モードが自動の場合、OVGR が初期状態に復帰する時、パ

	ワコンが一定時間経って自動連系します。
系統連系復帰	系統連系モードが手動の場合、パワコンが解列から再連系する時に、「系統連系復帰」ボタンをクリックする必要があります。 自動であれば、パワコンが系統と自動連系になります。
RPR	
RPR 機能	RPR 機能を ON/OFF にします。
接続ポート	実際に接続した Ezlogger のポートを選択してください。選択可能： DI1、DI2、DI3、DI4、なし。
RPR の初期接点状態	RPR 初期の接点状態、常開と常閉が選択可能。
系統連系モード	リモートシャットダウンされたパワコンが再起動時に、系統連系の方法、手動と自動が選択可能。
スタートアップディレイ	系統連系モードが自動になる場合、RPR が初期状態に復旧する時、パワコンが一定の時間経って自動連系します。
系統連系復帰	系統連系モードが手動の場合、パワコンが解列から再連系する時に、「系統連系復帰」ボタンをクリックする必要があります。 自動であれば、パワコンが系統と自動連系になります。

8.2 SolarGo の設定とテスト

SolarGo アプリは、Bluetooth モジュールまたは Wi-Fi モジュールを通じてパワコンと通信できるアプリケーション ソフトウェアです。パワコン単体の設定および確認の為に使用されます。SolarGo の一般的な機能は次のとおりです。

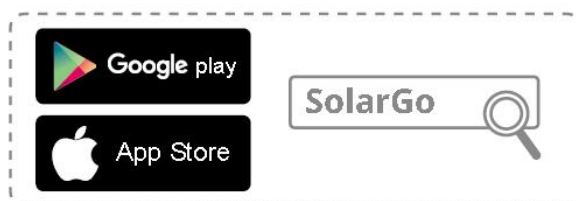
1. パワコンの運転データ、ソフトウェアバージョン、アラーム情報などを確認できます。
2. パワコンの系統パラメータ、通信パラメータ、グリッドコード、逆流防止などを設定できます。
3. 機器のメンテナンス。
4. デパワコンのソフトウェアのバージョンを更新できます。

8.2.1 アプリのダウンロード

SolarGo をダウンロードする携帯は以下の要求を満たすべき:

- モバイル オペレーティング システムは: Android 4.3 以降または iOS 9.0 以降になる必要があります。
- 携帯電話は Web ブラウザをサポートしており、ダウンロードする時にインターネットとの接続状況を維持する必要があります。
- 携帯電話は WLAN/Bluetooth 機能をサポートする必要があります。

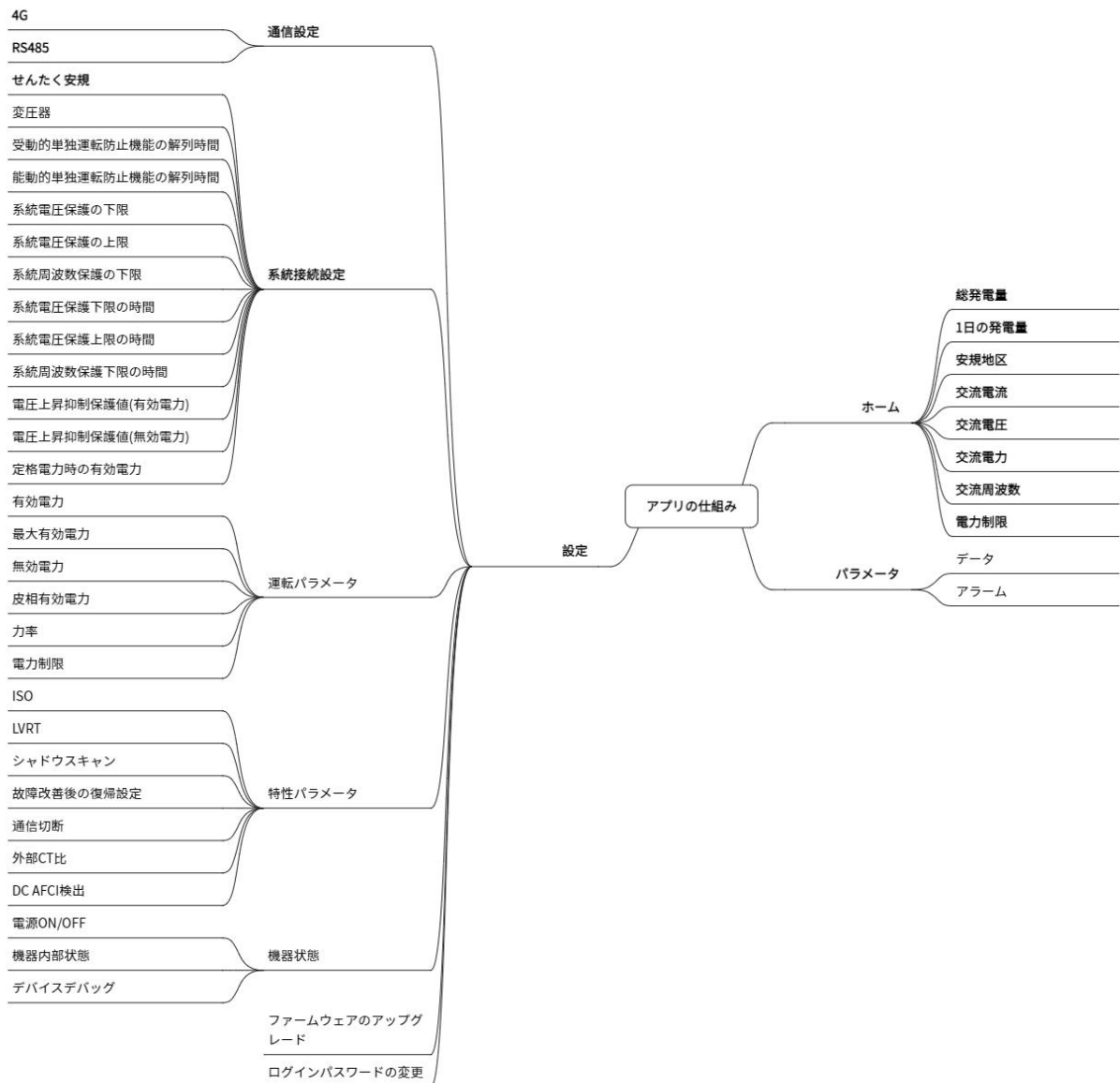
取得方式 1: Google Play (Android) または App Store (iOS) で SolarGo を検索してダウンロードください。



取得方式二: 以下の QR コードをスキャンしてダウンロードください。



8.2.2 アプリの仕組み



8.2.3 SolarGo App 登録画面の紹介



No.	名前/アイコン	説明
1		アイコンをクリックする、SEMS ダウンロード のウェブサイトに移動します。
2		設備との接続方法を確認します。
3		アプリのバージョンや連絡先情報などの情報を表示します。 データの更新、言語の切り替え、表示温度単位の設定などの設定。
4	Bluetooth/Wi-Fi	実際の機器の通信方式に応じて選択してください。疑問がある場合は、「またはデバイスが見つかりません」をクリックして、詳細な手順を参照してください。
5	デバイスリスト	接続可能な機器の一覧を表示します。デバイス名はデバイスのシリアル番号に相応しています。デバイスのシリアル番号に基づいて、相応するデバイスを選択してください。
6	デバイスの検索	該当するデバイスがデバイスリストに見つからない場合は、「デバイスの検索」をクリックします。

8.2.4 SolarGo App 主画面紹介



No.	名前/アイコン	説明
1	設備のシリアル番号	接続するパワコンまたは複数台並列時のメインパワコンのシリアル番号を表示します。
2	設備の状態	運転中、故障などパワコンの状態を表示します。
3	エネルギーフロー一図	システム全体のエネルギーの流れを表示します。実際の表現に準じてください。

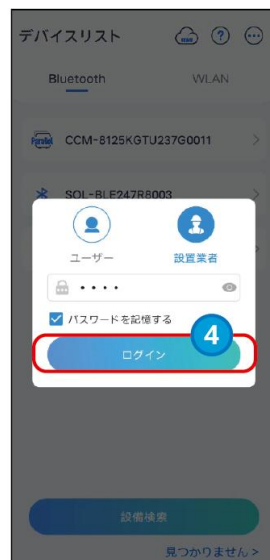
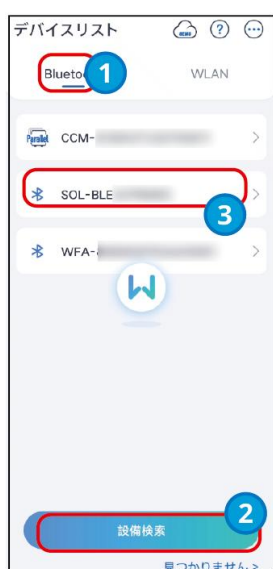
4	システムの運転状態	現在のシステムの運転状態を表示します。例えば、電力系統地域や総発電量などです。
5	 設定	パラメータの設定画面、もしアクセスする必要がある場合、初期パスワードは goodwe2010 又は 1111 であります。
6	 パラメータ	パラメータを確認する画面、システム運転のパラメータを確認できます。
7	 主页 ホーム	ホームページ：クリックすればパワコンの SN 番号、運転状態、システムの運転状況を確認することが出来ます。

8.2.5 SolarGo よりパワコンと接続する

注意

- 携帯電話の Bluetooth スイッチがオンになっていることをご確認してください。SolarGo の WLAN 使用も許可してください。
- デバイスの型式または通信モジュールの型式が異なる場合、SolarGo ホームページに表示されるデバイス名も異なります。
- Bluetooth 信号：Solar-BLE***** (*****はパワコン SN 番号の最後の 8 桁)。
- ログインパスワードは 1234 です。

Bluetooth よりパワコンと接続する



ユーザーマニュアル

オングリッドパワーコンディショナー

SMT シリーズ 50 KW

8.2.6 通信パラメータの設定

ステップ 1: **ホーム** > **設定** > **通信設定**、設定画面に入ります。

ステップ 2: 現場状況によって、RS485 を配置します。

No.	アイコン	説明
1	4G	GW50K-SMT-JP-G10 には適用されません。
2	RS485	パソコンとルーターまたはネットワークスイッチの間で通信します。

8.2.7 系統接続設定のパラメータを設定する

No.	パラメータ	説明
1	国名と周波数(変更不可)	<ul style="list-style-type: none">•パソコンの各パラメータのデフォルト値がグリッドコードに応じて自動調整されます。もし修正する必要がある場合は、グリッドコードのページにアクセスして変更できます。•グリッドコードを変更するときに必要なパスワードは、goodwe2010 または 1111 です。
2	変圧器	パソコンが実際の結線方法に応じて設定します。現在、スター とデルタを対応しています。(特記: 日本の機種はデルタのみを対応しています)。
3	受動的単独運転防止機能の解列時間	パソコンは、系統の運転状態 (例えば周波数の変動) を検出することで、単独運転が発生し系統と解列時間を判断します。
4	能動的単独運転防止機能の解列時間	パソコンは周波数の偏差と高調波の変動量を検出して、適切な無効電力を注入することで、単独運転が発生し系統と解列時間を判断します。
5	系統電圧保護の下限	パソコンが系統と連系する時、系統電圧がこのパラメータの数値より低い時は、パソコンが系統と連系できません。
6	系統電圧保護の上限	パソコンが系統と連系する時、系統電圧がこのパラメータの数値より高い時は、パソコンが系統と連系できません。

7	系統周波数保護の下限	パワコンが系統と連系する時、系統電圧がこのパラメータの数値より低い時は、パワコンが系統と連系できません。
8	系統周波数保護の上限	パワコンが系統と連系する時、系統電圧がこのパラメータの数値より高い時は、パワコンが系統と連系できません。
9	系統電圧保護下限の時間	パワコンが系統と連系する時、系統電圧が下限値より低い状態の時間がそのパラメータの数値より長い場合、パワコンが系統と連系できません。
10	系統電圧保護上限の時間	パワコンが系統と連系する時、系統電圧が上限値より高い状態の時間がそのパラメータの数値より長い場合、パワコンが系統と連系できません。
11	系統周波数保護下限の時間	パワコンが系統と連系する時、系統周波数が下限値より低い状態の時間がそのパラメータの数値より長い場合、パワコンが系統と連系できません。
12	系統周波数保護上限の時間	パワコンが系統と連系する時、系統周波数が上限値より高い状態の時間がそのパラメータの数値より長い場合、パワコンが系統と連系できません。
13	電圧上昇抑制保護値(有効電力)	パワコンが系統連系する時、系統電圧がこの数値より高い場合、系統電圧を抑える為、パワコンが自動的に出力制御を行います。下限値は 0%。
14	電圧上昇抑制保護値(無効電力)	パワコンが系統連系する時、系統電圧がこの数値より高い場合、系統電圧を抑える為、パワコンが自動的に力率を調整します。下限値は 0.85%。
15	定格電力時の有効電力	有効定額出力パーセンテージを設定する。

8.2.8 運転パラメータの設定

ステップ 1: **ホーム** > **設定** > **運転パラメータ**, 設定画面に入ります。

ステップ 2: 実際のニーズによって、パラメータを設定します。

No.	説明
-----	----

1	有効電力	有効電力設定。設定範囲は 0 ~ 100% です。たとえば、90% に設定すると、パワコンは定格電力の 90% 以下で出力します。
2	最大有効電力	最大有効電力の設定範囲は 0.1kW から 49.9kW です。例えば 49.9kW に設定すると、パワコンの有効電力は 49.9kW を定格出力として制御します。
3	無効電力	無効電力設定、設定範囲-60%~+60%。たとえば、50% に設定すると、パワコンの無効電力出力は 定格電力 * 60%になります。
4	皮相有効電力	皮相電力の設定範囲は 49.9kVA から 55kVA です。例えば 55kVA に設定すると、パワコンの最大出力皮相電力は 55kVA になります。
5	力率	出力力率の設定。設定範囲は-0.8~-0.99、0.8~1。
6	電力制限	一部の国または地域の系統規準に従って出力電力を制限する必要がある場合は、この機能をオンにします。

8.2.9 特性パラメータの設定

ステップ 1: **ホーム > 設定 > 特性パラメータ** より、設定画面に入ります。

ステップ 2: 実際のニーズより、パラメータを設定ください。

No.	パラメータ	説明
1	ISO	システムの絶縁抵抗。システム絶縁抵抗が設定値より低い場合、パワコンは系統に接続できません。インピーダンス値が正常になると、自動的に系統連系が再開されます。
2	LVRT	電圧瞬低時の運転継続機能。パワコンが特に瞬間的な電圧低下の影響で不要解列せずに運転を継続する機能です。
4	シャドウスキャン	PV パネルが著しく遮られている場合は、シャドウ スキャン機能をオンにし、実際の設定画面でスキャン間隔、MPPT シャドウ スキャンなどを設定できます。
5	故障改善後の復帰	電力系統が正常になった時、パワコンがどのように復帰するか。デフ

	設定	オルトは手動復帰で、自動復帰も設定できます。手動復帰を設定した後、手動でパワコンを復帰する必要があります。そうしないと、系統と接続できません。
6	通信切断	設備が設定時間内に 485 通信情報を受信できなかった場合、通信遮断エラーを報告し、連系を停止します。通信が正常になれば、設定された故障復帰方式より、手動または自動で系統と再連系します。
7	外部 CT 比	外部 CT の変圧比值を設定します。例えば、選択した CT の 1 次側と 2 次側の電流が 3000A:5A の場合、C T の変流比に 600 を入力してください。
8	DC AFCI 検出	パワコンのアーク検出機能は標準装備です、デフォルト値はオフ【オン】になっています。実際のニーズによって選択してください。

8.2.10 設備保守の設定

ステップ 1: **ホーム** > **設定** > **機器状態** より、設定画面に入ります。

ステップ 2: 実際のニーズによって設定してください。

No.	アイコン	説明
1	電源 ON/OFF	パワコンを ON/OFF できます。
2	機器内部状態	設備の調整情報の読み取り。
3	デバイスデバッグ	設備の内部の調整設定

8.2.11 ファームウェアのアップグレード

注意

- パワコンの DSP バージョン、ARM バージョン、通信モジュールのファームウェアバージョンをアップデートします。一部のデバイスでは、SolarGo アプリ経由のソフトウェアバージョンのアップデートが適用していません。実際の状況に準じてください。
- パワコンにログインした後、ファームウェアのアップデートダイアログボックスが表示された場

合は、[ファームウェアのアップデート] をクリックして、ファームウェア情報表示画面に移ります。



SLG00CON0042

アップデート方法 1

ローカルファームウェアのアップデート要件:

- アップデートパッケージは、販売店またはアフターサービスセンターから入手しました。
- アップデートパッケージがスマートフォンに複製されました。

ステップ 1: ホーム>設定>ファームウェアのアップグレード, 情報表示画面に入ります。

ステップ 2: 画面の右上 ●●●にある >ファームウェアのアップロードをクリックして、ローカルファイルをインポートします。 **アップデート** をクリックし、画面の指示に従ってアップデートを完了します。

ステップ 3: (オプション) 画面の右上 ●●●にある > **更新記録** をクリックして、ファームウェアバージョンのアップデート記録を表示します。

アップデート方法 2

注意

- **ファームウェアのアップグレード**の右側に赤い点がある場合は、それをクリックしてファームウ

ウェアの更新情報を確認してください。

- アップデート中、ネットワークの安定さ、設備が SolarGo に接続していることを確保してください。そうでないと、アップデートが失敗する恐れがあります。

ステップ 1: **ホーム>設定>ファームウェアのアップグレード**, 情報表示画面に入ります。

ステップ 2: (オプション) **更新を確認** をクリックして、最新のファームウェアバージョンがあるかを確認します。

ステップ 3: 画面上の実際の指示に従って、**ファームウェアのアップデート** ボタンをクリックして、ファームウェアアップデート画面に入ります。

ステップ 4: (オプション) **もっと詳しく知る** をクリックして、**ファームウェア名**、**更新時間**、**更新記録**などのファームウェア関連情報を表示します。



ステップ 5: **アップデート** をクリックし、画面の指示に従ってアップデートを完了します。

アップデート方法 3

注意

- 通信に WiFi/LAN Kit-20 または WiFi Kit-20 モジュールを使用し、モジュールのファームウェアバージョンが V2.0.1 以上の場合、デバイスの自動アップデート機能を有効にできます。
- デバイスの自動アップデート機能をオンにした後、モジュールのファームウェアに最新のバージョンあるかつデバイスがネットワークに接続していれば、最新のファームウェアバージョンまで自動的にアップデートできます。

ステップ 1: **ホーム>設定>ファームウェアのアップグレード**, 情報表示画面に入ります。

ステップ 2:  または  ボタンをクリックして、実際のニーズに応じてデバイスの自動アップデート機能をオンまたはオフにします。

8.2.12 ログインパスワードの変更

ホーム > 設定 > ログインパスワードの変更, ログインパスワードは変更できます。

9 発電所のモニタリング

9.1 SEMS 概要

SEMS は発電所をモニタリングできるプラットフォームです。一般機能は以下になります。

1. 組織またはユーザーの情報などを管理します。
2. 発電所の追加、モニタリングが出来ます。
3. パワコンをメンテナンス出来ます。

アプリのダウンロード

SEMS をダウンロードする携帯は以下の要求を満たすべき：

- モバイル オペレーティング システムは: Android 4.3 以降または iOS 9.0 以降になる必要があります。
- 携帯電話は Web ブラウザをサポートしており、ダウンロードする時にインターネットとの接続状況を維持する必要があります。
- 携帯電話は WLAN/Bluetooth 機能をサポートする必要があります。

取得方式一： Google Play (Android) または App Store (iOS) で SEMS を検索してダウンロードください。

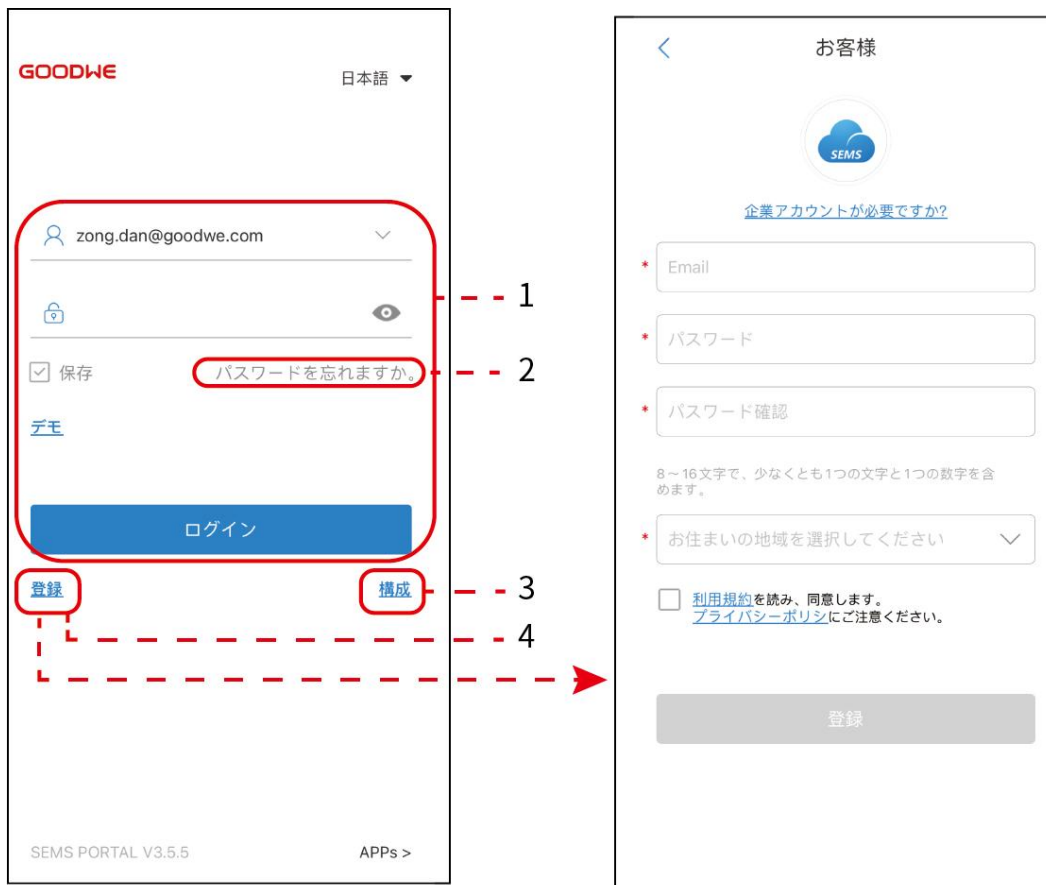
取得方式二： 以下の QR コードをスキャンしてダウンロードください。



WEB 版 SEMS のマニュアルは以下の URL で取得できます。

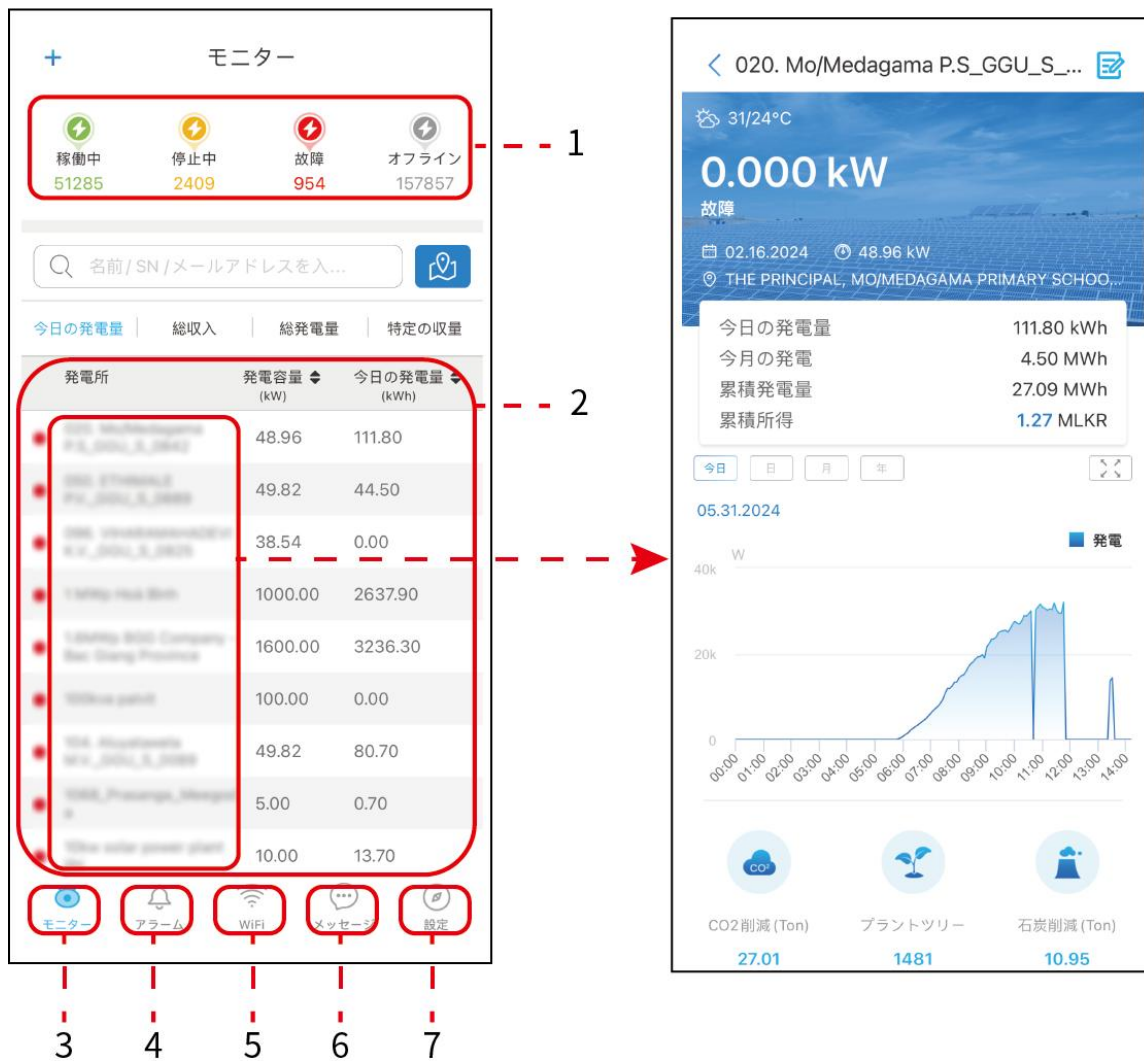
https://jp.goodwe.com/Ftp/Downloads/User%20Manual/GW_SEMS%20Portal%20Web_User%20Manual-JP.pdf

SEMS アプリの登録画面



No.	名称	説明
1	ユーザー登録画面	ユーザー名とパスワードを入力してログインします。
2	パスワードをお忘れた方	これをクリックして設定画面に入り、アカウントの検証によってパスワードを取り戻します。
3	Wi-Fi 設定	Wi-Fi 通信パラメータを設定して、パソコンとクラウドプラットフォーム間の通信を確立し、機器のリモート監視または管理を実現します。
4	新規登録	アカウントを登録する必要がある場合は、アプリ画面の提示に従ってパソコンメーカーに連絡または、販売店にアカウントの開設を申請してください。

SEMS アプリホームページの紹介



No.	説明
1	表示内容は、このアカウント以下のすべて発電所の稼働情報をまとめたものです。
2	表示内容は一か所の発電所の稼働情報です。発電所の名前をクリックすると、発電所の名前、発電所の場所、発電所の電力、発電所の容量、発電所の発電量などの詳細情報を確認できます。今日の発電量、今月の発電所の発電量、発電所の総発電量です。
3	発電所モニタリングリストを表示します。それをクリックすると、発電所の詳細なモニタリングデータを表示し、パワコンを制御します。
4	すべての故障、発生中の故障、回復した故障を含む、アカウント内のすべての発電所の障害アラーム情報を表示するために使用されます。
5	Wi-Fi モジュールを使用するパワコンの場合、ここでルーターまたはネットワーク

	スイッチと通信するようにデバイスを構成できます。
6	システムメッセージと発電レポートを表示し、メッセージ受信を設定するために使用されます。
7	発電所の作成、アフターサービス、保証の問い合わせ、アプリのダウンロード、パワーステーションの同期、コミュニティサポート、アカウント情報の変更とログアウトなど、その他の機能の操作を行います。

9.2 通信設定

注意

パソコンと接続通信モジュールが異なる場合、通信の配置画面が違う可能性があります。実際画面に準じてください。

ステップ 1: **ホーム > Wi-Fi** より、設定画面に入ります。

ステップ 2: 現場状況によって、WLAN 又は LAN を配置します。

No.	アイコン	説明
1	ネットワーク名	WLAN に適用します。実際の状況に応じてネットワークを選択して、パソコンとルーターまたはネットワークスイッチと通信させます。
2	パスワード	WLAN に適用します。ネットワークのパスワードを入力します。
3	DHCP	<ul style="list-style-type: none"> ルーターが動的 IP モードを使用している場合は、DHCP 機能をオンにしてください。 ルーターを固定 IP モードで使用する場合やスイッチを使用する場合は、DHCP 機能を OFF にしてください。
4	IP アドレス	<ul style="list-style-type: none"> DHCP が有効な場合、このパラメータを設定する必要はありません。 DHCP がオフの場合、ルーターまたはネットワークスイッチの情報に基づいてこのパラメータを設定してください。
5	サブネットマスク	
6	ゲートウェイアドレス	
7	DNS サーバ	

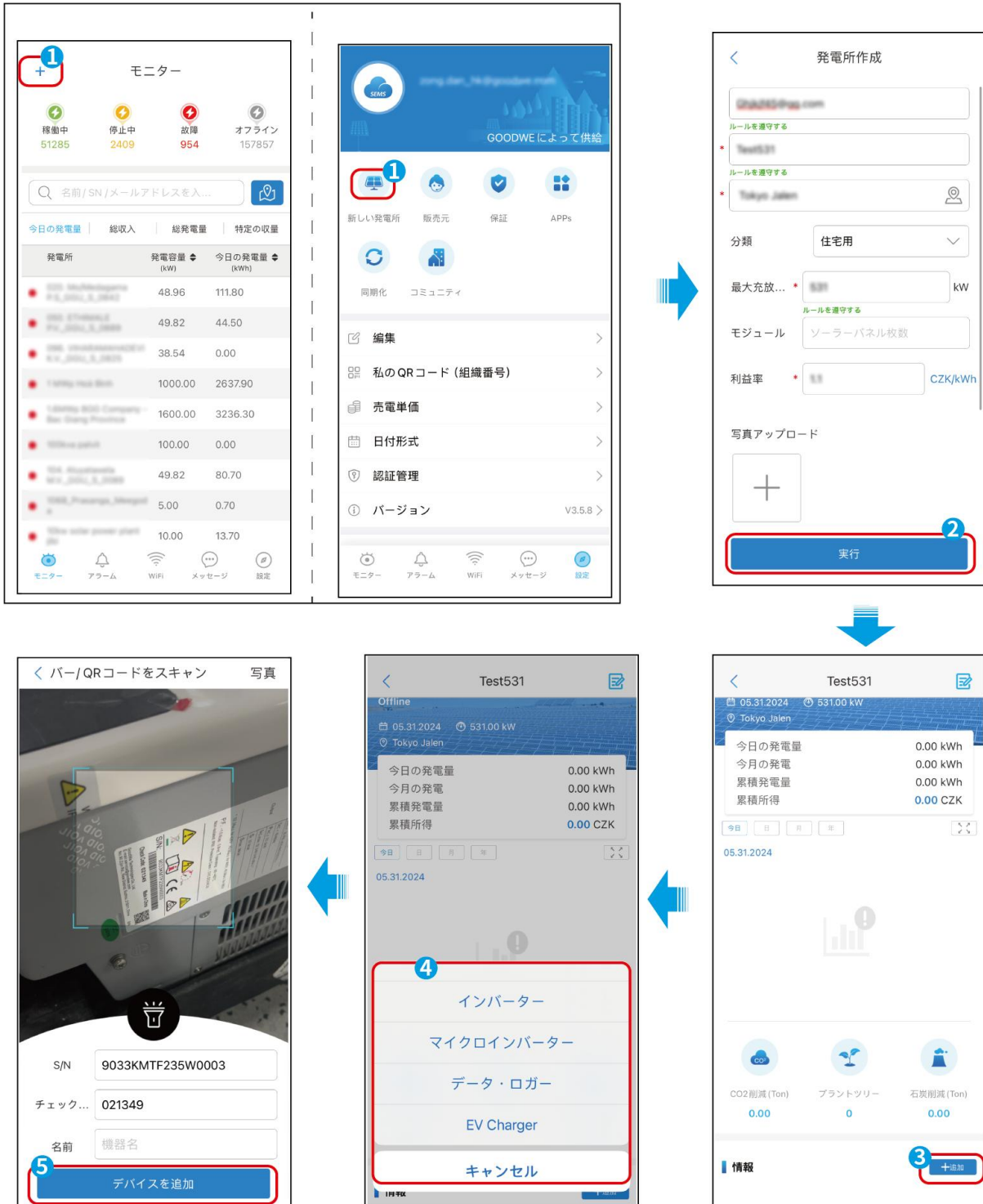
9.3 発電所とパワコンの管理

9.3.1 発電所の作成

ステップ 1: ホームページの「+」記号をクリックするか、設定 > 発電所作成 をクリックして、発電所作成の画面に入ります。

ステップ 2: 実際の状況に応じて発電所の情報を入力してください。 (*が必須項目です)。

ステップ 3: パワコンを追加し、発電所の作成を完了します。



9.3.2 発電所の管理

ステップ 1: 発電所の詳細ページに入り、実際のニーズに応じて発電所情報を削除または変更することが可能です。

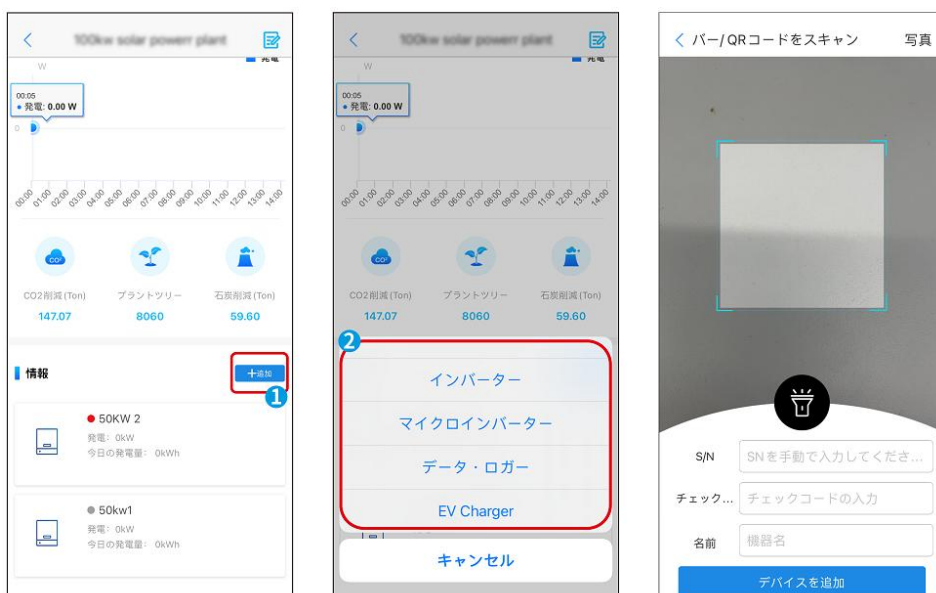


9.3.3 パワコンの管理

ステップ 1: 発電所詳細ページで発電所をクリックして、発電所の詳細情報ページに入ります。

ステップ 2: パワコンのシリアル番号をクリックしてパワコンの詳細ページに入り、実際のニーズに応じてパワコンを追加、削除、または交換することが可能です。

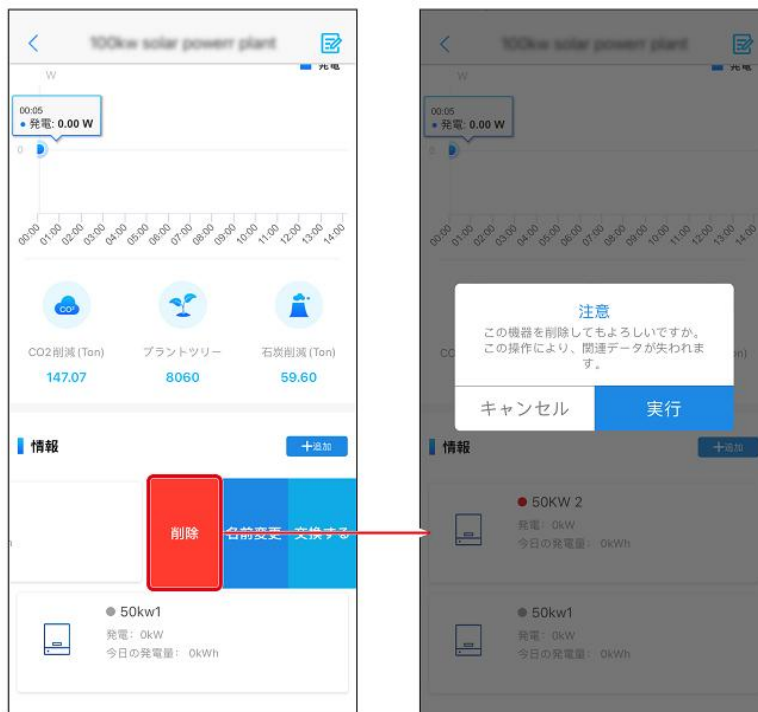
新增设备:



パワコンの削除:

ステップ 1: 発電所の詳細ページに、削除したいパワコンを選択して、左スライドし、削除をクリックします。

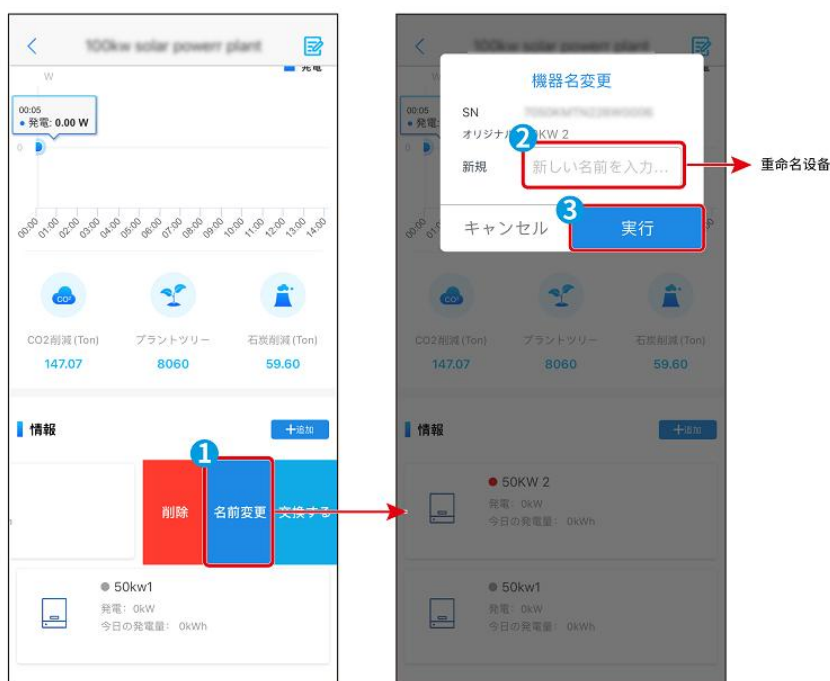
ステップ 2: 削除するかをもう一度確認し、問題なければ実行をクリックしてください。



パワコン名の修正:

ステップ 1: 発電所の詳細ページで、名前を変更したいパワコンを選択します。左にスライドして、名前変更をクリックします。

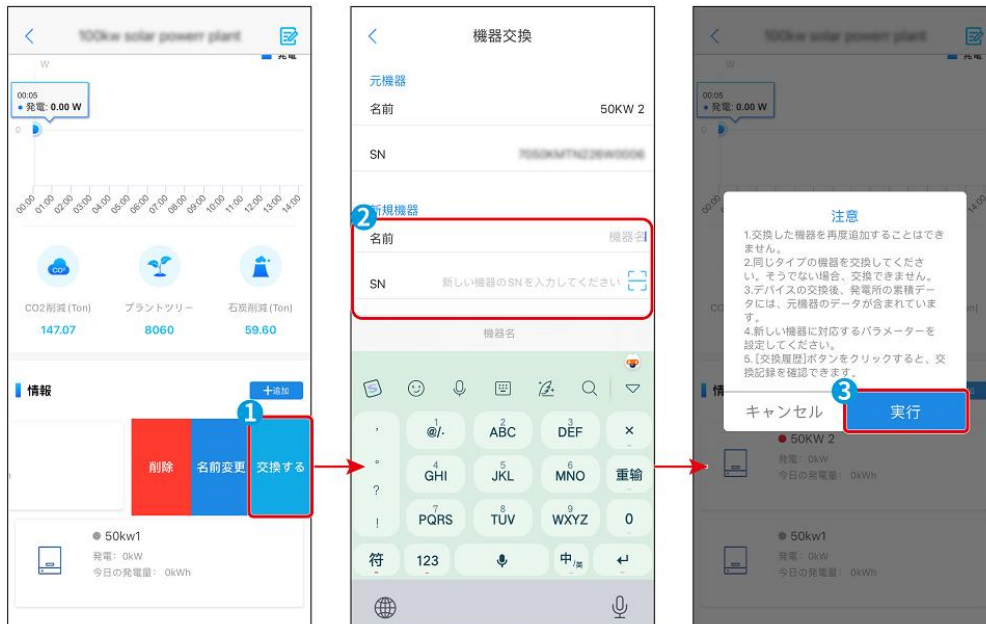
ステップ 2: パワコン名を変更した後、実行をクリックします。



パワコンの交換:

ステップ 1: 発電所の詳細ページで、交換するパワコンを選択します。左にスライドして、「交換する」をクリックします。

ステップ 2: 新しいパワコンの情報を入力した後、「実行」をクリックします。



9.4 発電所の遠隔管理

アカウントとパスワードを使用して SEMS アプリにログインし、発電所のホームページに入ります、アカウント内のすべての発電所の稼働状況が表示されます。「モニター」をクリックして発電所監視画面に入り、すべての発電所情報を表示します。

発電所に所属するパワコンの機種によって、画面が異なり、表示される内容も異なります。実際の表示画面に準じてください。



No.	アイコン	説明
1	起動停止	<ul style="list-style-type: none"> ● Start: パワコンがセルフチェックを行い、問題なければ系統と連系します。 ● Stop: パワコンが系統と解列します。
2	安全設定	安全規格国は、パワーコンディショナーを使用している国/地域の系統規格、パワーコンディショナーの利用シーンに応じて設定します。安全規格国選択後、パワーコンディショナーの出荷パラメータのデフォルト値が、各安全規格に基づいたスペックに設定されます。
3	無効電力 (%)	<p>パワコンの無効電力出力値を設定します。</p> <p>例: 5%に設定した場合、パワコン無効電力出力値 = パワコン定格電力 * 5%となる。</p>
4	有効電力 (%)	<p>パワコンの有効電力出力値を設定します。</p> <p>例: 90%に設定した場合、パワコン有効電力出力値 = パワコン定格電力 * 90%となる。</p>
5	力率	パワコンの力率を設定します。
6	ISO 抵抗器	PV-PE の絶縁抵抗しきい値として設定します。検出された実測値が設定値より小さい場合、ISO 障害が警報されます。
7	グリッド電圧設定	パワコンが系統連系できる電圧許容範囲を設定します。
8	グリッド周波数設定	パワコンが系統連系できる周波数許容範囲を設定します。
9	再接続時間の設定	系統電圧と周波数が復帰した後、パワコンが再連系までの待ち時間を設定します。

9.5 アラーム情報の確認

ステップ 1: [アラーム] タブをクリックして、アラームの詳細ページに入ります。

ステップ 2: (オプション) 検索ボックスに発電所の地域、組織コード、発電所名、パワコン SN 番号、または所有者の電子メール アドレスを入力すると、アラームが発生した特定の発電所をすぐに見つけることができます。

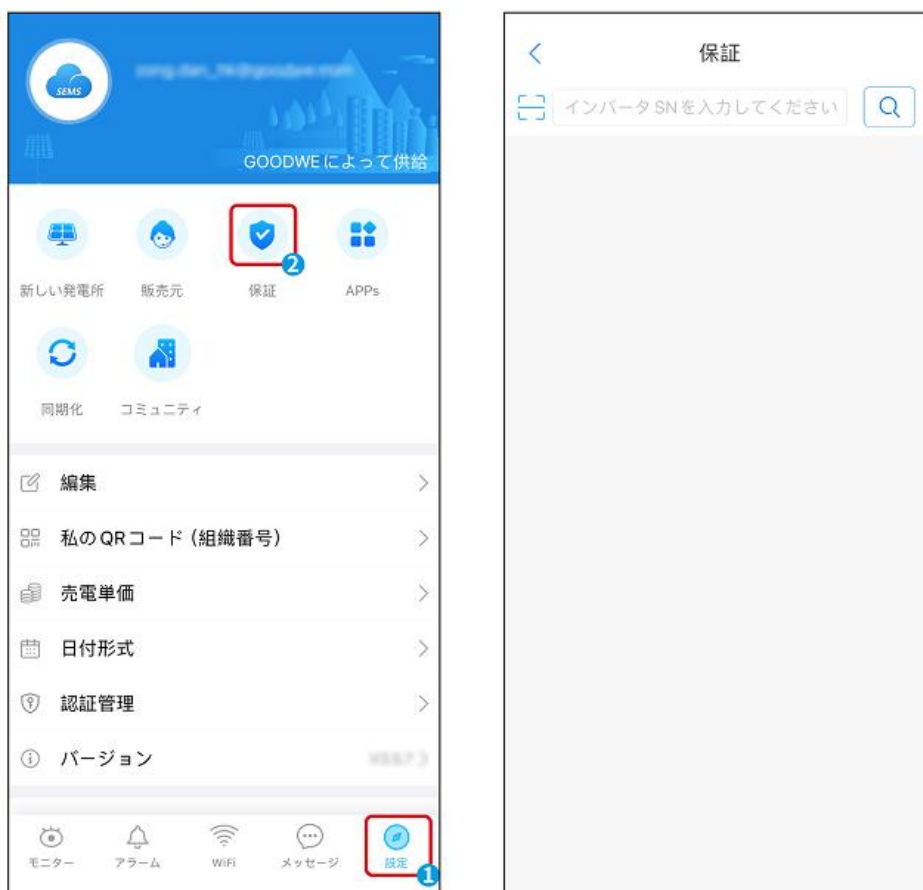
ステップ 3: アラーム名をクリックすると、詳細なアラーム情報が表示されます。



9.6 品質保証の確認

ステップ 1: ホーム > 設定 > 保証 より、品質保証の確認ページに入ります。

ステップ 2: パワコンの QR コードを手動で入力、またはラベルの S/N コードをスキャンして、パワコンの保証情報を確認することが可能です。



製品保証について

- 本装置の保証につきましては、弊社 S E M S システムに発電所情報をご登録頂いた後、保証書をダウンロード頂くことで、有効となります。
- 保証規程は、弊社ホームページより御確認頂けます。（<https://jp.goodwe.com/warranty>）
- 保証規定には、保証条件を記載しておりますので必ずご確認ください。
- 本機器の処分につきましては、お客様の責任において、本機器を設置する都道府県或いは市町村の規定に従って処理してください。

9.7 SEMS Web に登録

注意

保証および延長保証 PLUS サービスをご利用いただくには、必ず SEMS Web ページにてご登録をお願いいたします。 SEMS Web リンク:<https://www.semsportal.com>。

9.7.1 エンドユーザーアカウントの登録

ステップ 1: ログイン画面で **新規登録** をクリックします。

ステップ 2: 実際のニーズに応じて登録情報を入力し、登録を完了します。

電子メールアドレス
パスワードを入力してください
ログイン 新規登録

保存 パスワードをお忘れですか?
 利用規約、プライバシーポリシーに同意し、承諾します。

2 エンドユーザー インストーラーアカウントを取得するにはここをクリックしてください

* Email Email
ドラッグ
* 確認コード 入力してください 送信
* パスワード パスワード入力
* 確認 パスワード確認
8~16文字で、少なくとも1つの文字と1つの数字を含めます。
* 国/地域 AUS/NZ&Oceania ヨーロッパ アメリカ大陸 その他
 利用規約、プライバシーポリシーに同意し、承諾します。
キャンセル 登録 *入力必須項目

9.7.2 施工会社アカウントを登録する

ステップ 1: ログイン画面で **新規登録** をクリックし、**インストーラー アカウント**を取得するにはここをクリックしてください をクリックします。

電子メールアドレス
パスワードを入力してください
ログイン 新規登録

保存 パスワードをお忘れですか?
 利用規約、プライバシーポリシーに同意し、承諾します。

2 エンドユーザー インストーラーアカウントを取得するにはここをクリックしてください

* Email Email
ドラッグ
* 確認コード 入力してください 送信
* パスワード パスワード入力
* 確認 パスワード確認
8~16文字で、少なくとも1つの文字と1つの数字を含めます。
* 国/地域 AUS/NZ&Oceania ヨーロッパ アメリカ大陸 その他
 利用規約、プライバシーポリシーに同意し、承諾します。
キャンセル 登録 *入力必須項目

ステップ 2: 実際のニーズに応じてアカウント作成方法を選択します。

注意

1. 貴社がすでに SEMS ポータルのインストーラー アカウントをお持ちの場合は、Web ページ [管理 -> 組織 -> アカウントリスト] でアカウントを作成するように管理者に依頼してください。
2. それ以外の場合は、次の URL にアクセスしてインストーラーアカウントを登録できます。

<https://www.semsportal.com/Home/InstallerOpenRegistration>

OK

ステップ 3 (オプション): URL を使用して施工会社アカウントを作成する場合は、実際の情報を入力して登録を完了してください。

インストーラーアカウント登録

1 国・地域
 国/地域を選択してください 国/地域を選択してください

*会社
 会社名を入力してください

*会社住所
 会社の住所を選択してください 地図

*郵便番号
 郵便番号を入力してください

*ユーザー名
 名 姓

*Eメール
 メールアドレスを入力してください

*Eメール確認
 メールアドレスをもう一度入力してください

携帯電話番号
 携帯電話番号を入力してください

→ ドラッグ

*検証コード
 確認コードを入力してください 送信

利用規約、プライバシーポリシーに同意し、承認します。

閉じる 登録 2

10 システム保守

10.1 パワコンの電源を切る



危険

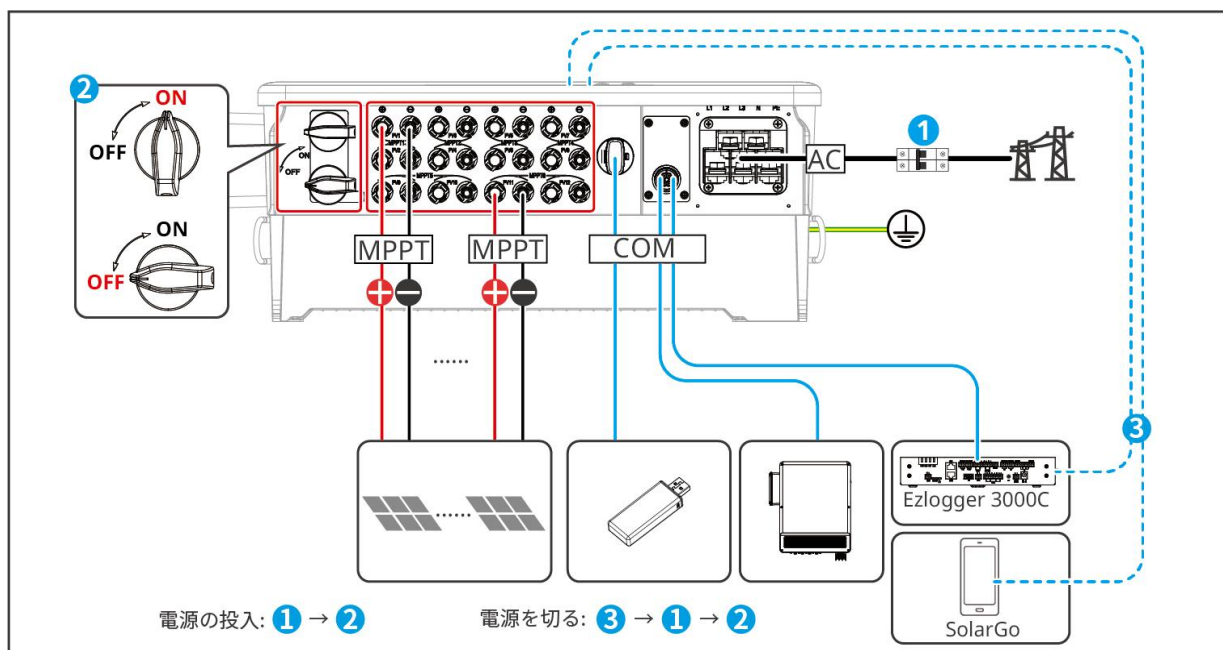
- パワコンを操作および保守する場合は、パワコンの電源を切ってください。電源が入ったまま作業を行うと、パワコンの損傷や感電の危険があります。
- パワコンの電源がオフになった後、内部コンポーネントが放電するまでに一定の時間がかかります。ラベルの時間要件に従ってパワコンが完全に放電されるまでお待ちください。

ステップ 1: Ezlogger の WebUI または SolarGo を通じてシャットダウン コマンドをパワコンに送信します。

ステップ 2: パワコンと系統間の AC スイッチをオフにします。

ステップ 3: PV ストリングとパワコンの間の追加の DC スイッチをオフにします。

ステップ 4: パワコンの DC スイッチをオフにします。



10.2 パワコンの取り外し



警告

- パワコンの電源が切れたことを確認します。
- パワコンを取り外す時、個人防護具を着用してください。

ステップ 1: DC 入力電源ケーブル、AC 出力電源ケーブル、通信ケーブル、通信モジュール、接地保護ケーブルを含め、すべてのケーブルをパワコンから取り外してください。

ステップ 2: 作業員の手またはクレーンの吊り下げでパワコンをブラケットから取り外してください。

ステップ 3: ブラケットを取り外します。

ステップ 4: パワコンを適切に保存してください。もしパワコンが再利用される可能性がある場合、保存条件が要求に満たすことを確認してください。

10.3 パワコンの廃棄

パワコンが使用できなくなり、廃棄する必要がある場合は、パワコンが設置されている国/地域の電気廃棄物処理要件に従ってパワコンを廃棄してください。パワコンを家庭廃棄物として廃棄しないでください。

10.4 点検端子で確認



警告

- パワコンの電源が切れたことを確認します。
- パワコンを操作する時、個人防護具を着用してください。

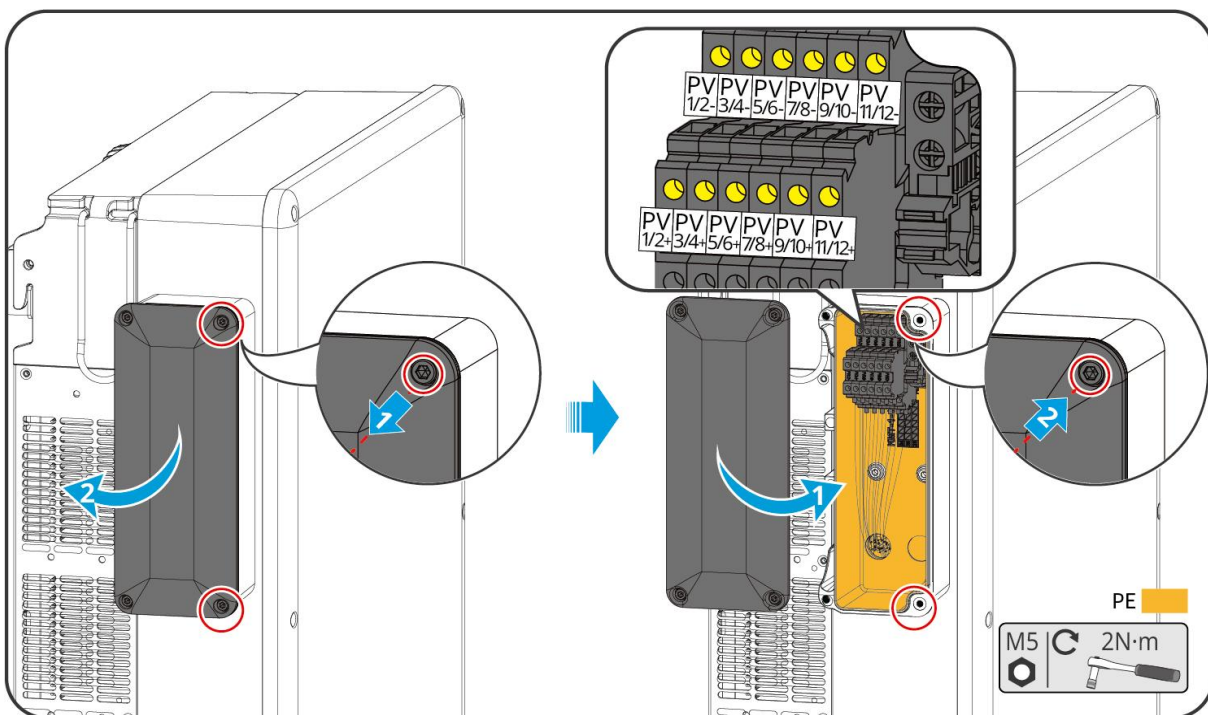
点検端子台は日本電気工事士の「使用前自己確認」を行いやすくするために設計されています。PV 入力電圧を測定する場合、PV+と PV-を測定してください。対地間絶縁抵抗を測定する場合は、PV+と PE、または PV-と PE を測定してください。

ステップ 1: Ezlogger の WebUI または SolarGo を通じてシャットダウン コマンドをパワコンに送信します。

ステップ 2: パワコンと系統間の AC スイッチをオフにします。

ステップ 3: パワコンの DC スイッチをオフにします。

ステップ 4: 点検端子台に測定を実施します (下図参照)。



10.5 トラブルシューティング

以下の方法でトラブルシューティングを行っても解決しない場合は、アフターサービスセンターまでご連絡ください。

お問い合わせの前に、問題を迅速に解決するために、次の情報を収集してください。

シリアル番号、ソフトウェアバージョン、機器設置時期、故障発生時刻、故障発生頻度などのパワコン情報、

又はパソコンの設置環境（気象条件、PV モジュールにかけがあるかなど）。設置環境について、写真、ビデオ、及びその他の問題分析に役立つ資料のご提供を勧めます。

No.	故障内容	故障原因	対処方法
1	SPI 異常	1.外部影響による一次的な現象。 2. 制御基板異常。	システムの再起動を行ってください。 再起動しても同じエラーが発生する場合はご販売店へご連絡ください。
2	EEPROM R/W 故障	メモリーの読み書きエラーを検出。	システムの再起動を行ってください。 再起動してもエラーが継続する場合は販売店にご連絡ください。
3	周波数異常	国設定（周波数/電圧など）が違う若しくは系統周波数や電圧が一時的に変動した可能性があります。	系統電圧と周波数の設定値に問題がない場合は、システムを再起動してください。再起動後も同じエラーが発生する場合はご販売店へご連絡ください。
4	AFCI 回路異常	アーク検出回路の異常。	PV スtringケーブルの絶縁抵抗や配線極性を確認してください。問題がない場合はシステムを再起動してください。再起動後も同じエラーが発生する場合はご販売店へご連絡ください。
5	出力制御異常	1. パソコンとデータロガーの通信異常。 2. データロガーと出力制御設備の通信異常。	機器とロガーの通信線に問題がないか確認してください。問題がない場合はシステムを再起動してください。再起動してもエラーが改善されない場合は、ご販売店へご連絡ください。
6	リレーセルフチェック異常	中性線と接地線が適切に接続されていません。	中性線と接地抵抗を確認ください。問題がない場合は、システムの再起動を行ってください。再起動してもエラーが継続する場合は販売店にご連絡ください。

7	OVGR 故障	OVGR ユニットのエラーを検出。	システムの再起動を行ってください。 再起動してもエラーが継続する場合は販売店にご連絡ください。
8	HW 逆潮流防止故障	逆潮流防止機能の異常。	系統とメーターの配線を確認し、間違っている場合は修正してシステムの再起動を行ってください。再起動してもエラーが継続する場合は販売店にご連絡ください。
9	PV 逆接続	PV スtringの逆接続。	PV スtringが逆接続になっていないか確認して下さい。
10	直流注入高	パワコンは内部直流注入量が正常範囲外と検出しました。	システムの再起動を行ってください。 再起動しても同じエラーが発生する場合はご販売店へご連絡ください。
11	対地絶縁抵抗低下	1. スtringの対地保護短絡。 2. スtringの取り付け環境は湿度が高く、対地間絶縁不良になります。	PV スtringケーブルの絶縁抵抗や配線極性を確認してください。問題がない場合はシステムを再起動してください。再起動後も同じエラーが発生する場合はご販売店へご連絡ください。
12	系統電圧異常	国設定（周波数/電圧など）が違う若しくは系統周波数や電圧が一時的に変動した可能性があります。	系統電圧と周波数の設定値に問題がない場合は、システムを再起動してください。再起動後も同じエラーが発生する場合はご販売店へご連絡ください。
13	外部ファン異常	1. 外部ファンが異物に塞がれています。 2. ファンの内部配線が異常。	外部ファンに異物混入がないか点検下さい。その際には、ファンの電圧測定を行ってください。点検方法は取扱説明書をご参照ください。

14	PV 過電圧	ストリング電圧 (開放電圧) はパソコンの最大入力電圧を超えません。	PV10 ストリングの開放/動作電圧がPCSの仕様範囲内であることをご確認ください。PCSのPV入力仕様の範囲内の場合は、システムの再起動を行ってください。再起動しても同じエラーが発生する場合はご販売店へご連絡ください。
15	過熱保護	1. 設備が高温環境で長時間稼働。 2. 設備の取り付け環境が発熱に良くない (封鎖的な環境など)。	機器内部の温度上昇を検出しました。機器が風通しの悪い場所若しくは、直射日光に晒されている場所に設置されている可能性があります。設置環境をご確認頂き、涼しい時間帯になりましたら、システムの再起動を行ってください。再起動しても改善しない場合は、ご販売店へご連絡ください。
16	内部ファン異常	1. 内部ファンが引っかかっています。 2. 内部ファンの接続異常。	システムの再起動を行ってください。再起動しても同じエラーが発生する場合はご販売店へご連絡ください。
17	直流バス過電圧	1. ストリング電圧がパソコンの最大入力電圧を超えています。 2. 制御基板異常。	PVストリングの開放/動作電圧がPCSの仕様範囲内であることをご確認ください。PCSのPV入力仕様の範囲内の場合は、システムの再起動を行ってください。再起動しても同じエラーが発生する場合はご販売店へご連絡ください。
18	残留電流保護	1. 交流側のNとPEの配線間違い。 2. エラーの発生時間は空気湿度の高い時 (朝晩、又は天気の悪い時)。	システムの再起動を行ってください。再起動しても同じエラーが発生する場合はご販売店へご連絡ください。

19	系統解列	1. 停電。 2. 交流回路や交流スイッチが切られています。	システムの再起動を行ってください。 再起動してもエラーが継続する場合は販売店にご連絡ください。
20	交流 HCT 故障	1.外部影響による一次的な現象 2. 制御基板異常	システムの再起動を行ってください。 再起動しても同じエラーが発生する場合はご販売店へご連絡ください。
21	リレー異常	1.リレー異常 2. 制御回路異常 3. 交流側の配線異常(仮想接続、又は短絡の可能性あり)	システムの再起動を行ってください。 再起動しても同じエラーが発生する場合はご販売店へご連絡ください。
22	GFCI 故障	GFCI エラーを検出	システムの再起動を行ってください。 再起動しても同じエラーが発生する場合はご販売店へご連絡ください。
23	1.5V 異常	1.外部影響による一次的な現象 2. 制御基板異常	システムの再起動を行ってください。 再起動してもエラーが継続する場合は販売店にご連絡ください。
24	交流セルフチェック異常	交流センサーセルフチェックエラーを検出	システムの再起動を行ってください。 再起動しても同じエラーが発生する場合はご販売店へご連絡ください。
25	PV 過電圧	ストリング電圧 (開放電圧) はパワーコンの最大入力電圧を超えません	PV10 ストリングの開放/動作電圧がPCSの仕様範囲内であることをご確認ください。PCSのPV入力仕様の範囲内の場合は、システムの再起動を行ってください。再起動しても同じエラーが発生する場合はご販売店へご連絡ください。

10.5 定期保守



危険

パソコンを操作および保守する場合は、パソコンの電源を切ってください。電源が入ったまま作業を行うと、パソコンの損傷や感電の危険があります。

保守内容	保守方法	保守頻度
システム掃除	ヒートシンクや吸気口、排気口に異物やホコリがないか確認してください。	半年1回~年1回
ファン	ファンが正常に回転しているか、異音はないか、外観に異常がないかを確認してください。	年1回
DC スイッチ	DC スイッチが正常に機能することを確認するために、DC スイッチを 10 回連続してオン/オフします。	年1回
電気配線	電気接続が緩んでいないか、ケーブルの外観に損傷がないか、銅漏れがないかを確認してください。	半年1回~年1回
密閉性	パソコンの配線穴の密閉が要件を満たしているかどうかを確認し、隙間が大きすぎ、または塞がれていない場合は、再度密閉する必要があります。	年1回

ファンの清掃:

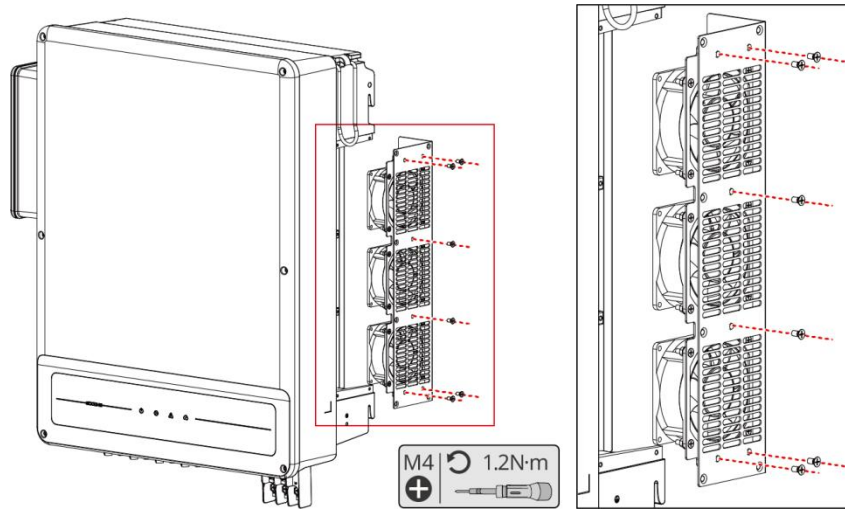
SMT シリーズパソコンは右側に3つのファンを搭載しています。これらのファンは毎年掃除機で清掃する必要があります。徹底的に掃除するために、ファンを取り外して掃除してください。

1. パソコンを運転停止にします。
2. まず AC ブレーカをオフにしたから、DC 回路ブレーカをオフにします。
3. 残留電圧を安全まで放電させ、ファンの動作も停止するまで 5 分間お待ちください。
4. ファングリルを取り外します。

ドライバーを使用してファンブラケットを緩めます

ファングリルとファン本体を取り外します (3つのファンの内部回路はまだ接続されているため、一個だけのファンの引き抜きをしないでください)。

5. 柔らかい毛のブラシ、布、または圧縮空気を使用して掃除してください。
6. 清掃後、ファンを再組み立てし、ネジを締めます。



11 技術仕様

技術仕様	GW50K-SMT-JP-G10
入力	
最大入力電力 (kW)	90
最大 DC 入力電圧 (V)	1100
MPPT 動作電圧範囲 (V)	200~1000
MPPT 全負荷電圧範囲 (V)	550-850
始動電圧 (V)	180
定格入力電圧 (V)	630@420V 660@440V
最大入力電流 (A)	32
最大短絡電流 (A)	46
PV への最大逆流電流	0
MPPT 回路数	6
MPPT 毎の入力回路数	2
出力	
定格出力電力 (kW)	50
定格出力皮相電力	50
最大 AC 有効電力	50
最大皮相電力 (kVA)	55
定格電力@45°C	50
最大電力@45°C (AC 過負荷を含む)	50
定格出力電圧 (V)	420/440, 3L/PE or 3L/N/PE
出力電圧周波数 (Hz)	50/60
定格周波数範囲	45~55/55~65
最大出力電流 (A)	75.6@420V 72.2@440V

大出力故障電流（ピークと持続時間）	141 (at 10 μ s)
突入電流（ピークと持続時間）	50 (at 5ms)
定格出力電流（A）	68.7@420V 65.6@440V
力率	~1（0.8 進み--0.8 遅れ、調整可能）
総合高調波電流歪み率	<3%
最大出力過電流保護（A）	150
効率	
最大変換効率	98.60%
ユーロ効率	98.10%
保護機能	
ストリング電流検測	対応
絶縁抵抗検測	対応
残留電流検測	対応
入力逆接続保護	対応
単独運転検出機能	対応
交流過電流保護	対応
交流短絡保護	対応
交流過電圧保護	対応
AFCI	あり
DC サージ保護	クラス II（クラス I+ II オプション）
AC サージ保護	クラス II
直流アーク保護	オプション
OVGR	対応
夜間制御電源	対応
夜間電力供給	あり
一般データ	
動作温度（ $^{\circ}$ C）	-25 ~ +60
保管温度	-40 ~ +80

相対湿度	0 ~ 100% (結露なし)
動作高度 (m)	3000
冷却システム	スマート空冷式
HMI	LED, WLAN+APP
通信	RS485, Bluetooth
通信プロトコル	Modbus-RTU
重量 (kg)	58
寸法 (幅/高さ/奥行き (mm))	596 x 660 x 220
ノイズ (dB)	≤55
トポロジー構造	非隔離型
夜間電力損失 (W)	<1
防水防塵保護等級	IP66
塩害保護	C4, C5(オプション)
DC コネクタ	MC4(最大 4~6mm ²)
AC コネクタ	OT/DT コネクタ (最大 70 mm ²)
環境等級	4K4H
汚染等級	III
過電圧等級	DC II / AC III
保護等級	I
判定電圧階級	PV:C AC:C com:A
能動的単独運転検出方式	ステップ注入付周波数フィードバック方式 STEP3.2
製造国	中国