

BAT シリーズ (GW102.4-BAT-AC-JP-G10)

リチウムイオン蓄電池システム

施工ガイドブック

Copyright © GoodWe Technologies Co., Ltd. 2025. All rights reserved.



GoodWe Technologies Co., Ltd. 固德威技术股份有限公司
 No. 90 Zijin Rd., New District,
 Suzhou, 215011, China
 www.goodwe.com
 service@goodwe.com

Official Website 340-01249-04

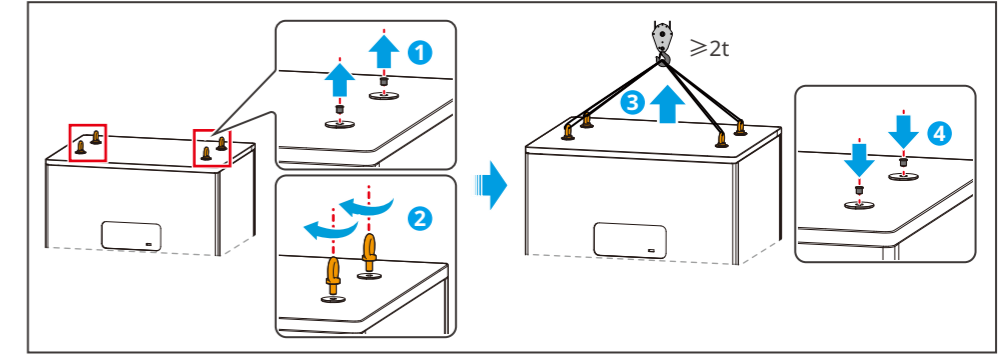
中国 苏州 高新区紫金路90号
 T: 400-998-1212
 www.goodwe.com
 service@goodwe.com

Procedure

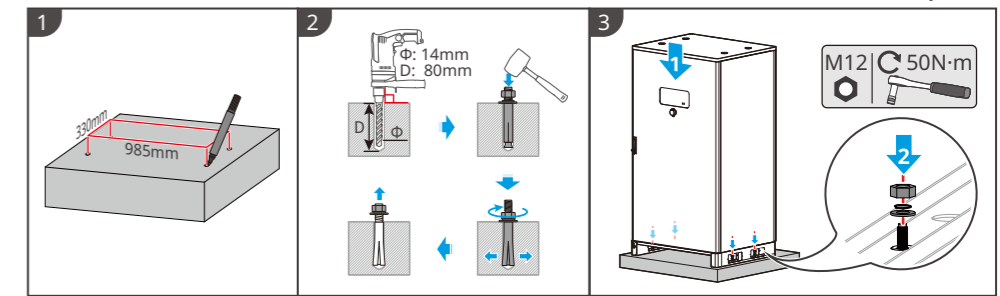
1 ZH 安装 JA インストール EN Installation



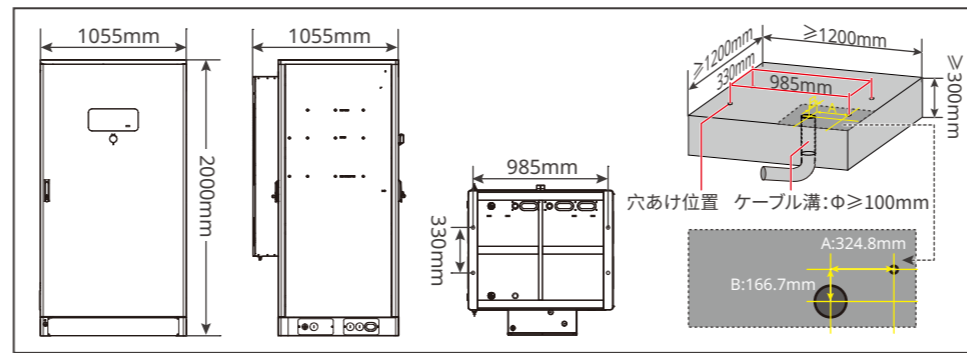
クレーン搬送 (方式 2)



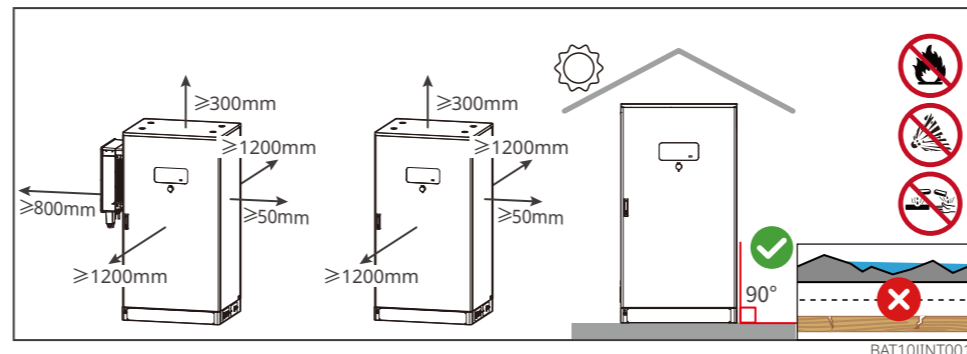
BAT10JINT002



BAT10JINT003

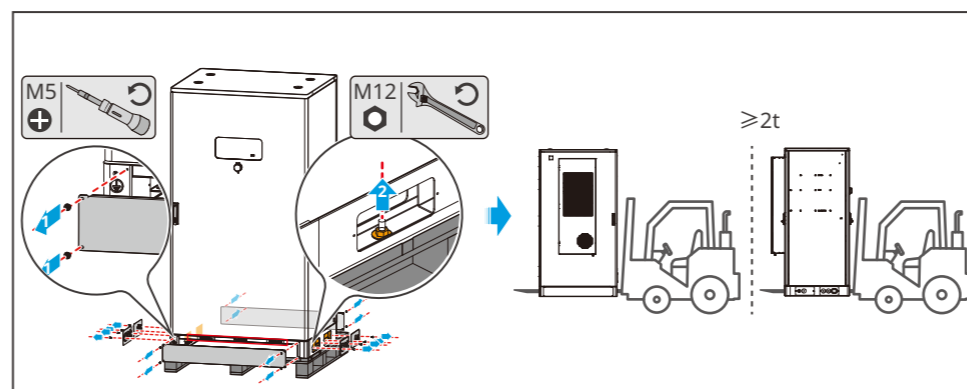


BAT10JDS0003



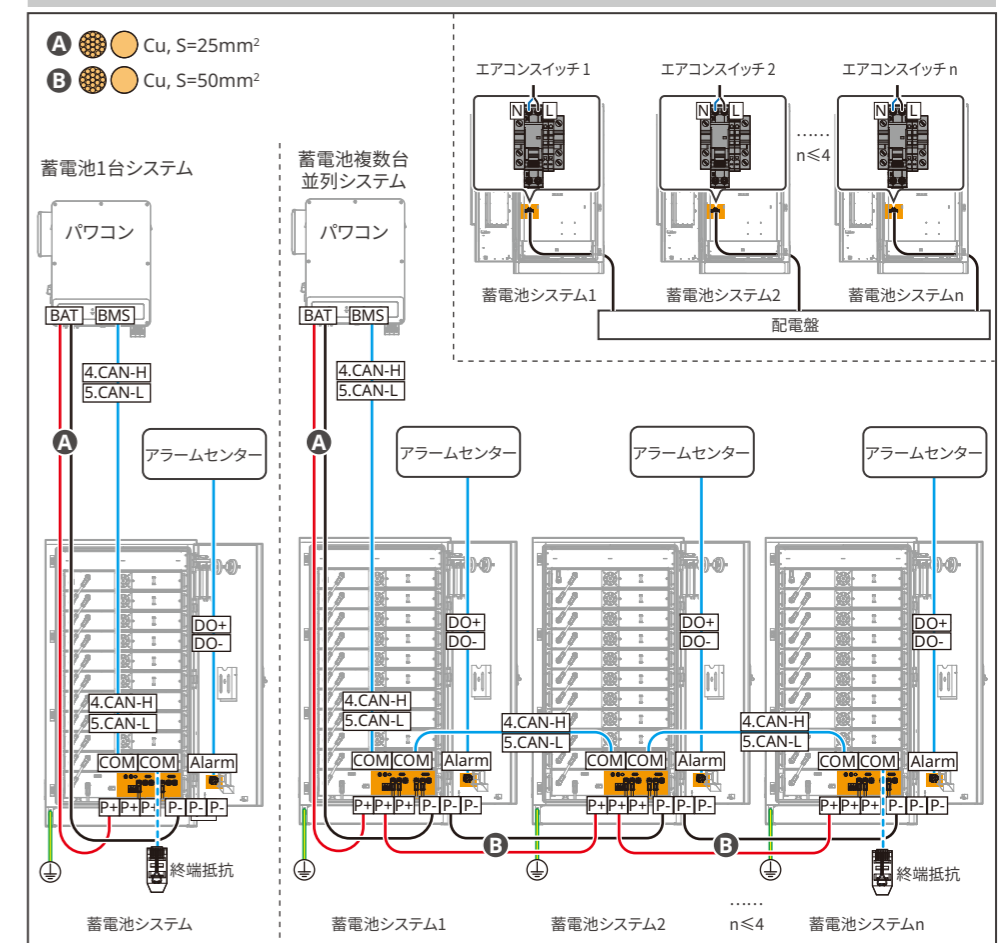
BAT10JINT0014

フォークリフト搬送 (方式 1)



BAT10JINT0013

2 CN 电气连接 JA 電気配線 EN Electrical Connection



BAT10JELC0008

CN-Chinese

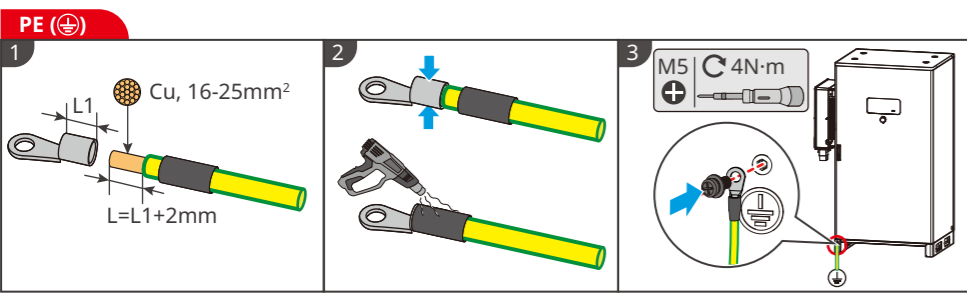
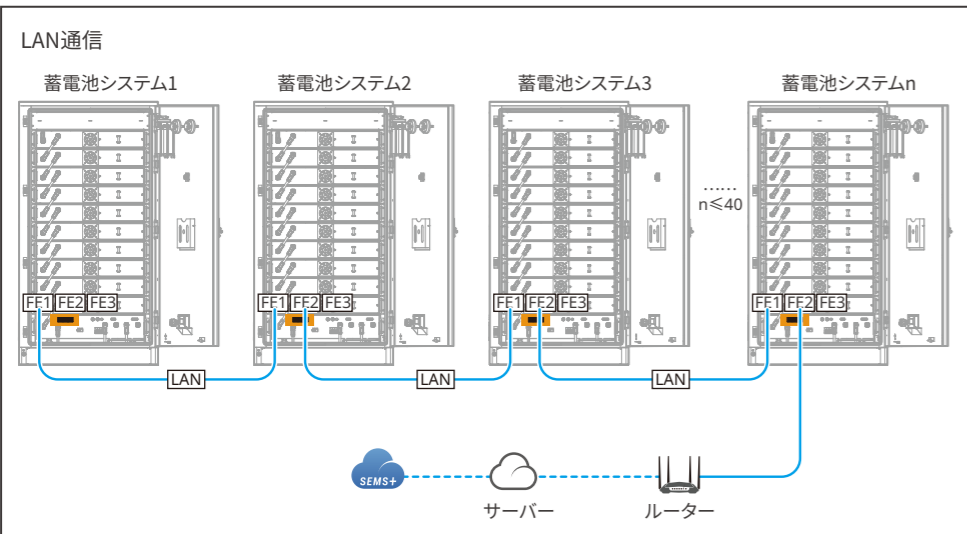
- 因产品版本升级或其他原因, 本文档内容会不定期进行更新。如无特殊约定, 本文档不可取代产品标签或用户手册。本文档中的所有描述仅作为使用指导。
- 设备所有操作必须由专业、合格的电气技术人员进行, 技术人员需熟知项目所在地相关标准及安全规范。
- 未按照本文档或对应用户手册要求安装、使用、配置设备造成的设备损坏或人员伤亡, 不在设备厂商责任范围之内。

JA-Japanese

- 製品のバージョンアップ及びその他の原因で、本書の内容は定期的に更新することがあります。特別な約束がない限り、本書の内容は取り扱い中の参照のみ、製品本体に貼り付けるラベルまたはユーザーマニュアルに代わるものではありません。
- パワコンに対するすべての操作は、資格のある専門の電気技術者が実行する必要があります。技術者は、案件該地域の規準と安全規制に熟知している必要があります。
- 本書または対応するユーザーマニュアルの要件に従ってパワコンを設置、使用、設定しなかったことによって引き起こされる機器の損傷または人身傷害は、機器メーカーの責任の範囲内ではありません。

EN-English

- The information in this quick installation guide is subject to change due to product updates or other reasons. This guide cannot replace the product labels or the safety precautions in the user manual unless otherwise specified. All descriptions here are for guidance only.
- All operations should be performed by trained and knowledgeable technicians who are familiar with local standards and safety regulations.
- Strictly follow the installation, operation, and configuration instructions in this guide and user manual. The manufacturer shall not be liable for equipment damage or personal injury if you do not follow the instructions.



⚠ すべての開口部 (配線用に開けた穴) は、防火パテで確実に封止してください。

