

GOODWE



設置ガイド

リチウムイオン蓄電池システム

Lynx Home Fシリーズ

(LX F9.6-H-JP | LX F12.8-H-JP)

V1.2-2026-01-19

お知らせ

- ・ 製品バージョンのアップグレードなどの原因により、マニュアルの内容は随時更新されます。特別な合意がない限り、マニュアルの内容が、製品ラベルまたはインストールマニュアル内の安全上の注意事項を置き換えることはありません。マニュアル内のすべての説明は、使用説明のみを目的としています。
- ・ 設置する前に設置ガイドをよく読んでください。詳細については、インストールマニュアルを参照してください。
- ・ 装置の操作はすべて、プロジェクト所在地の関連する規格や安全規範に精通した、専門の有資格電気技術者が行う必要があります。
- ・ 装置を設置する前に、装置のタイプと数量が注文したものと一致しているかどうか、外部に損傷がないかを確認してください。問題がある場合は、アフターサービスセンターまでご連絡ください。
- ・ 装置を操作するときは、絶縁工具を使用し個人用保護具を着用して、人身の安全を確保してください。電子機器に触れるときは、静電気防止の手袋やリストバンド、ウェアなどを着用し、装置を静電気による損傷から守ってください。
- ・ 本マニュアルまたは対応するインストールマニュアルの要件に従って装置を設置、使用、設定しなかったことによる装置の損傷または人身の傷害は、製造メーカーの保証対象外となります。製品保証の詳細については、公式ウェブサイトをご覧ください：<https://jp.goodwe.com/warranty>。

安全についてのお知らせ

操作安全についての説明

- ・ 本蓄電池システムは高圧システムで、装置の運転時には高圧が存在します。システム中の装置を操作する前に、感電の危険を防ぐため、装置の電源が切れていることを確認してください。装置の操作過程では、本マニュアルのすべての安全上の注意事項と装置上の安全標識を厳守してください。
- ・ 蓄電池とセットで使用するパワーコンディショナーは、パワーコンディショナーメーカーの承認が必要です。承認されたパワーコンディショナーおよび蓄電池の適合リストは公式サイトから入手することができます。
- ・ 装置メーカーからの公式授権がない場合、蓄電池やコントロールボックスを取り外し、改造、修理を行わないでください。そうでない場合、感電が発生したり、装置の損傷が発生する恐れがあります。これによる損失は、製造メーカーの保証対象外となります。
- ・ 装置を衝突、引っ張る、牽引、押し出す、踏むことを行わないでください。さらに蓄電池を火中に入れないでください。そうでない場合、蓄電池は爆発する危険性があります。
- ・ 蓄電池を高湿環境中には置かず、蓄電池の近くに熱源がなく、直射日光が当たらないようにしてください。環境温度が60°Cを超える場合には火災が発生する恐れがあります。
- ・ 蓄電池またはコントロールボックスに明らかな欠陥、ひび割れ、破損などがある場合は使用しないでください。破損した蓄電池は、電解液が漏れる原因となる場合があります。
- ・ 蓄電池ユニットおよびその部品の輸送中に損傷から守るため、輸送者は専門の訓練を受けている必要があります。輸送中には操作ステップを記録し、装置のバランスを保持し、装置の落下を防いでください。

- ・ 蓄電池装置は比較的重いものです。作業者が運搬可能な重量を超え、けがすることがないように、装置の重量に応じた適切な作業者を配置してください。
- ・ 蓄電池を起動できなくなった場合は、すみやかにアフターサービスセンターまでご連絡ください。蓄電池が恒久的に損傷する恐れがあります。
- ・ 外部蓄電池モジュールに接続している際は、蓄電池システムを移動しないでください。蓄電池の交換や追加が必要な場合は、アフターサービスセンターにご連絡ください。

緊急状況における応急措置

蓄電池の電解液の漏れ

蓄電池モジュールの電解液が漏れた場合、漏れた液体またはガスと接触しないようにしてください。電解液には腐食性があります。接触すると皮膚への刺激や化学火傷が発生する恐れがあります。漏れた物質に誤って接触してしまった場合は、以下の手順に従ってください：

- ・ **吸い込み**：汚染された場所から離れ、直ちに医師の診察を受けてください。
- ・ **目への接触**：きれいな水で少なくとも15分は目を洗い、直ちに医師の診察を受けてください。
- ・ **皮膚への接触**：石鹼ときれいな水で接触した部分をよく洗い、直ちに医師の診察を受けてください。
- ・ **飲み込んだ場合**：吐き出し、直ちに医師の診察を受けてください。

発火

- ・ 温度が150°Cを超えると、蓄電池が発火する危険があり、蓄電池が発火後には有毒ガスを放出する恐れがあります。
- ・ 火災の発生を防ぐために、装置の近くに二酸化炭素、Novac1230またはFM-200消火器があることを確認してください。
- ・ 消火の際は、水やABC粉末消火器を使用せず、消防士は防護服と自給式呼吸器を着用しなければなりません。

マークの説明

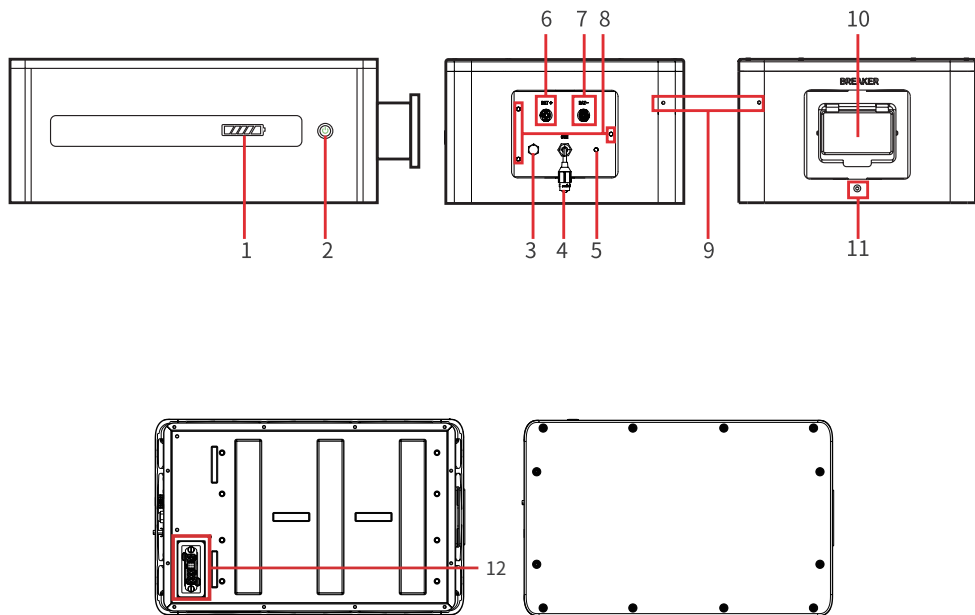
	装置の運転中は潜在的な危険があります。装置の操作をするときは、適切な保護措置を講じてください。		火または着火源から装置を遠ざける必要があります。
	高電圧の危険があります。装置運転時には高電圧が存在します。装置を操作する際は、装置の電源が遮断されていることを確認してください。		装置は子供の手の届かないところに保管してください。
	装置は合理的に使用し、極端な環境で使用すると装置が爆発する危険があります。		消火時は水を使用しないでください。
	装置には腐食性の電解液が含まれています。漏れた電解液や揮発性ガスとの接触を避けてください。		装置は家庭ごみとして廃棄できません。地域の法律および規制に従って装置を廃棄するか、機器メーカーに返却してください。
	蓄電池には可燃性物質が含まれているので、火災に注意してください。		サイクル再生のマーク。
	装置を操作する前に、取扱説明書をよくお読みください。		JET認証マーク。
	設置、操作、メンテナンス中は個人保護具を着用してください。		保護接地線の接続点。

電源投入前の確認

No.	確認項目
1	蓄電池システムは、操作やメンテナンスがしやすく、換気や放熱に適しており、清潔な場所に、しっかりと設置されている。
2	保護接地線、送電線、通信線が正しく確実に接続されている。
3	ケーブルは配線要件に適しており、合理的なレイアウトで、破損が見られない。
4	未使用のポートが塞がれている。

02 製品概要

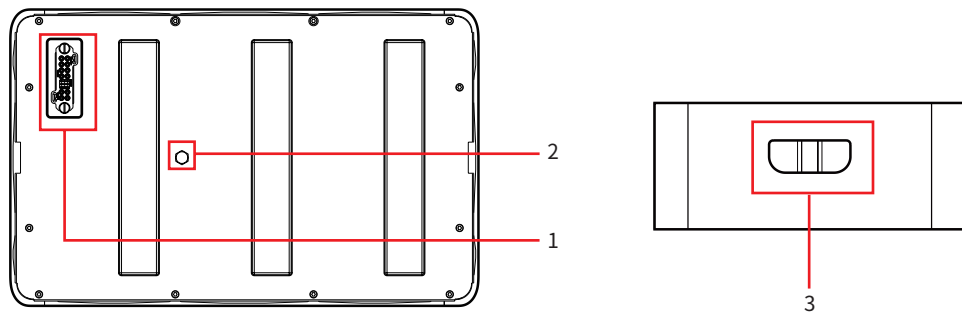
部件介绍 (控制箱)



- | | | |
|------------------|-------------|------------------|
| 1. SOCインジケータ | 2. 按钮指示灯 | 3. 通気弁 |
| 4. 蓄電池通信端口 | 5. 保護接地端子 | 6. 功率线缆连接端口 (正极) |
| 7. 功率线缆连接端口 (负极) | 8. 保护盒固定螺钉 | 9. 防倾倒支架螺丝孔位 |
| 10. エアースイッチ | 11. 固定条螺丝孔位 | 12. 盲插连接器 |

EI10DSC007

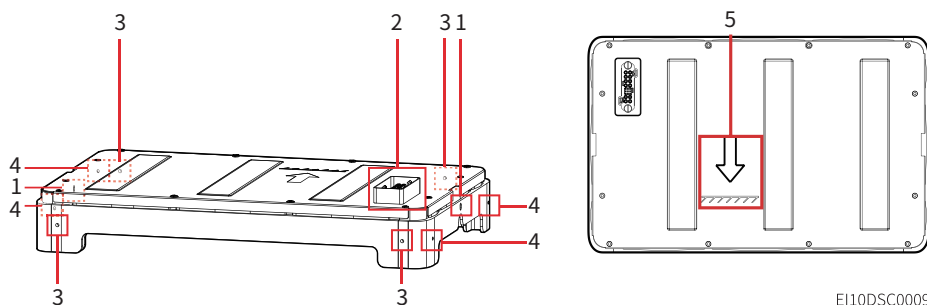
部品紹介 (電池)



1. ブラインドプラグコネクタ 2. 通気弁 3. 搬送用穴

ET10DSC008

部品紹介 (底座)

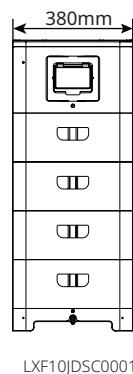
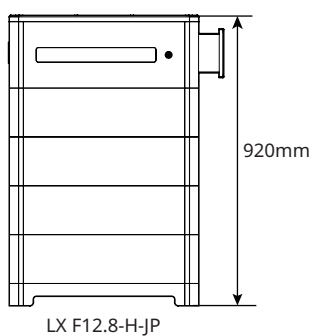
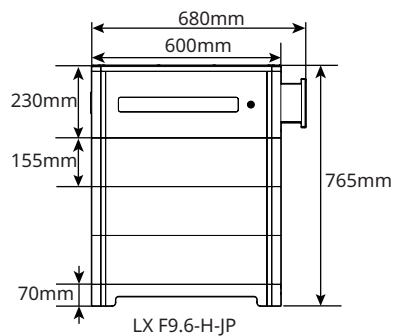


1. 固定バー固定点 2. ブラインドメイト式コネクタ 3. ベース固定穴^[1]
4. ベース固定穴 5. 表示マーク

【1】：一部の機種のみ対応

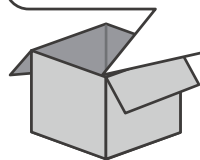
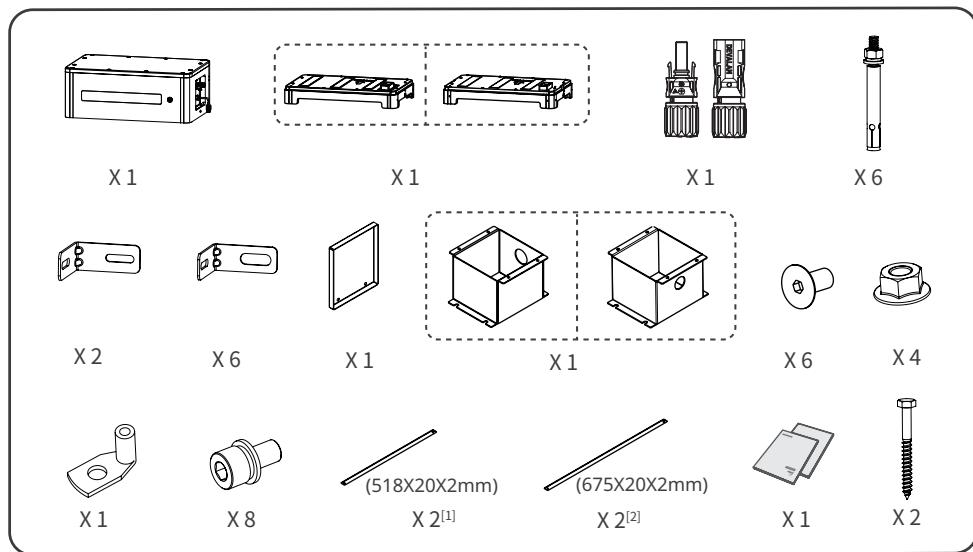
EI10DSC009

寸法



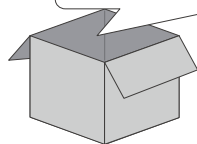
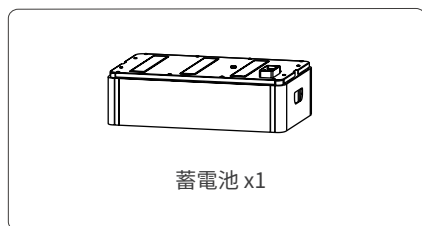
03 蓄電池システムの設置

納品物(コントロールボックス)

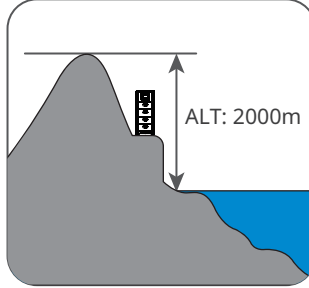
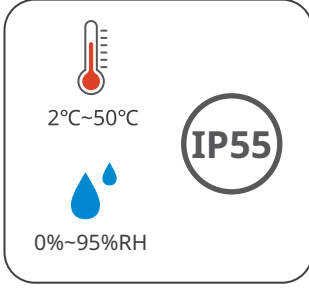
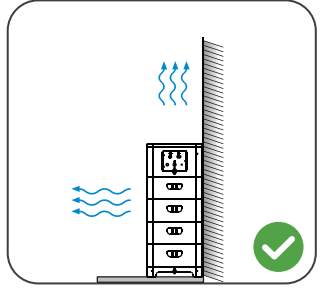
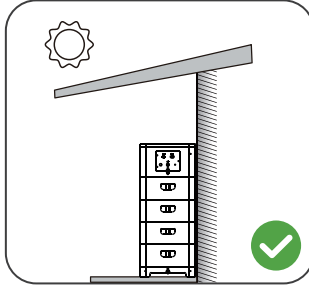
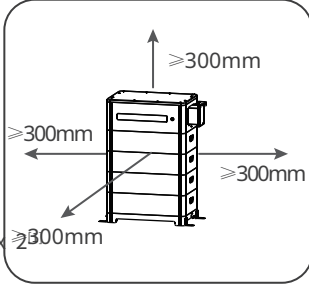
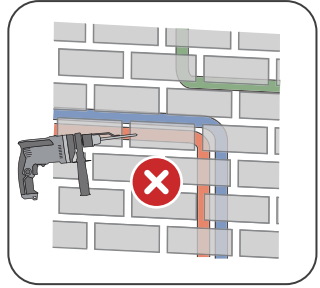
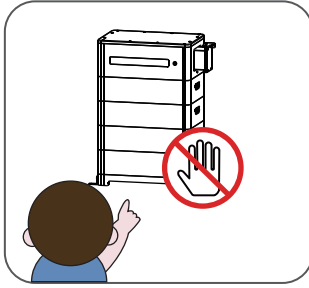


[1] : 型式LX F9.6-H-JPの蓄電池に対応。
 [2] : 型式LX F12.8-H-JPの蓄電池に対応。

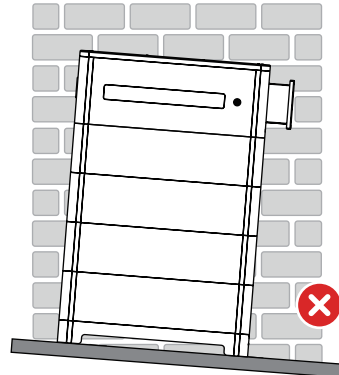
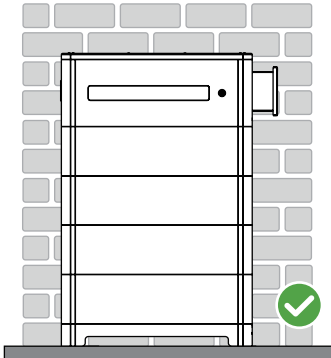
納品物(蓄電池モジュール)



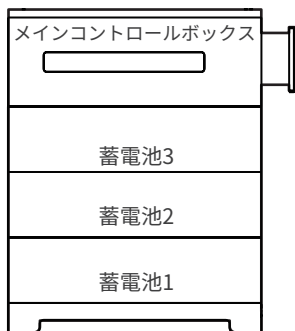
位置に関する要件



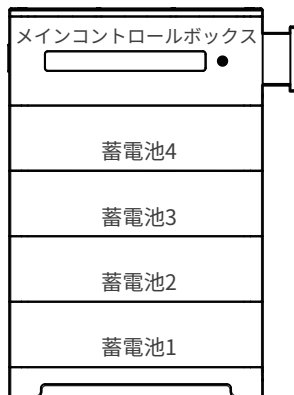
角度に関する要件



蓄電池数の要件



LX F9.6-H-JP



LX F12.8-H-JP



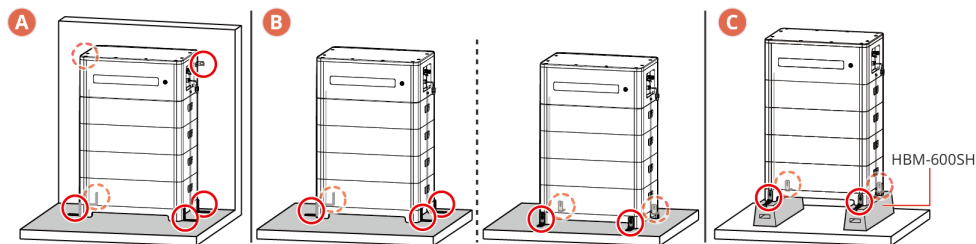
設置シーン

シーン	壁設置方式	説明
コンクリート床	壁設置	傾き防止金具をベースの左右側に固定し、コントロールボックスを壁に固定する。
	非壁設置	傾き防止金具をベースの左右側／前後側に固定し、コントロールボックスを壁に固定しない。
コンクリートブロック	非壁設置	傾き防止金具をベースの前後側に固定し、コントロールボックスを壁に固定しない。

コンクリート床：壁設置

コンクリート床：非壁設置

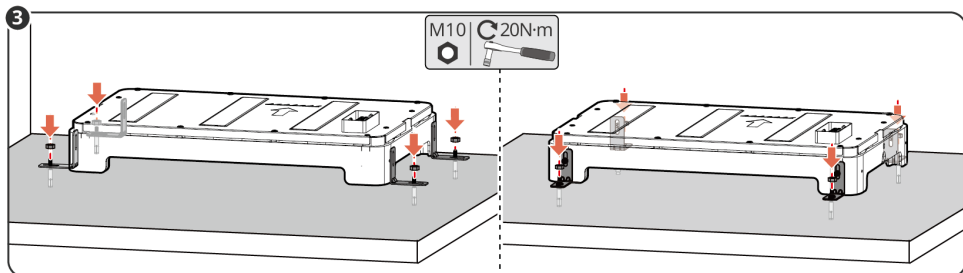
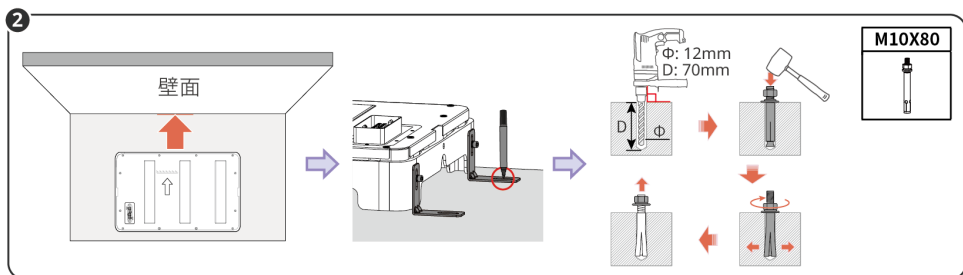
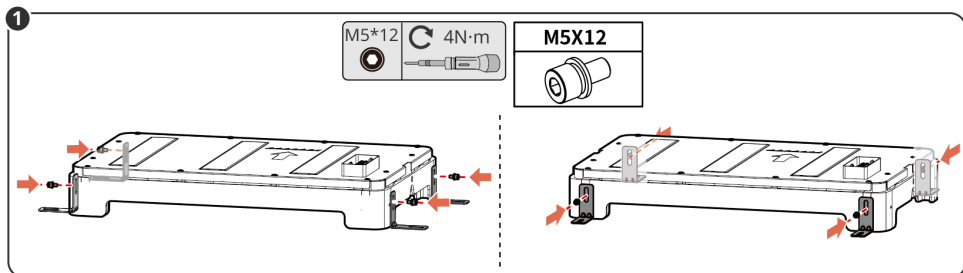
コンクリートブロック：非壁設置



LXF10JINT0005

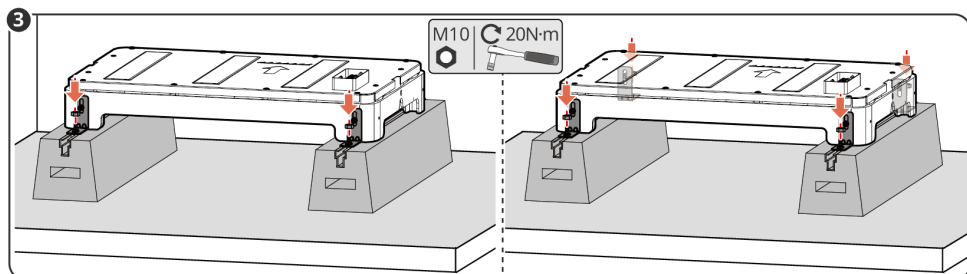
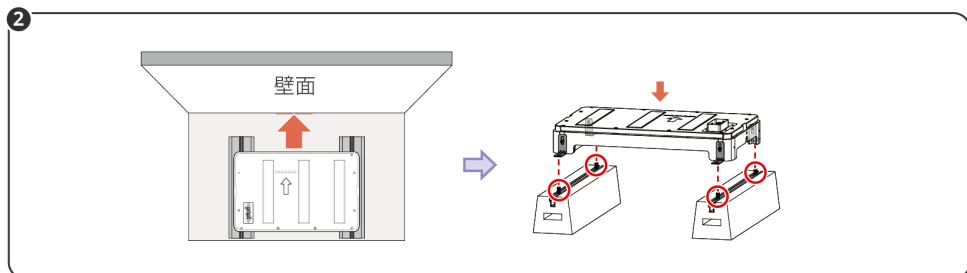
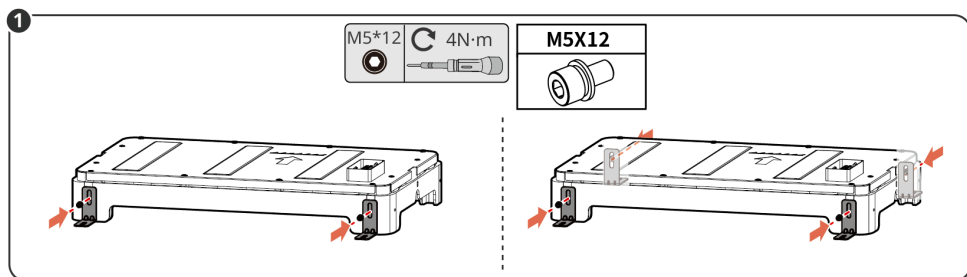
ベースの設置と固定

コンクリート床



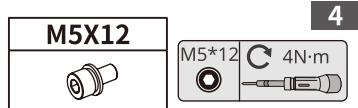
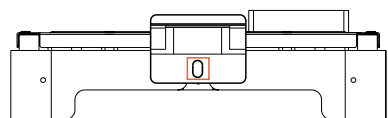
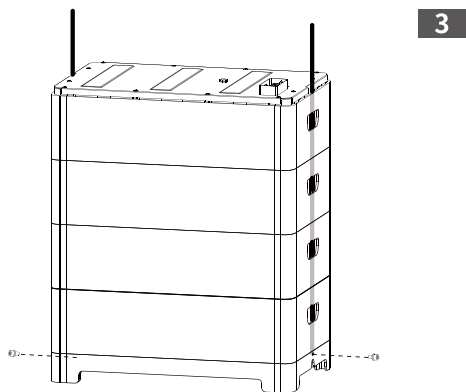
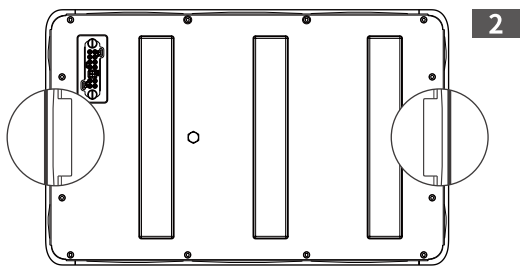
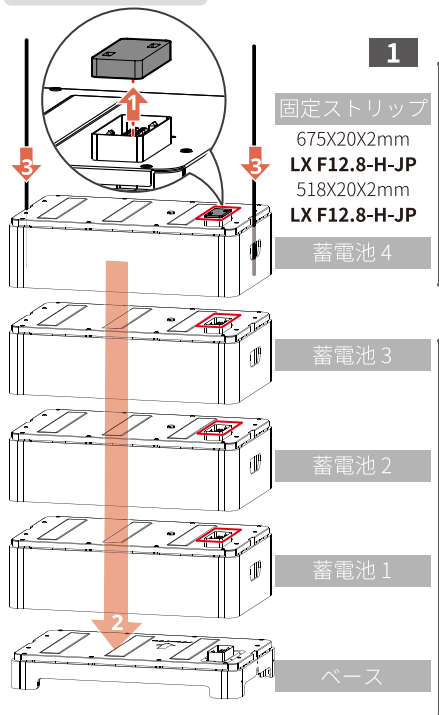
LXF10JINT0006

コンクリートブロック



LXF10JINT0007

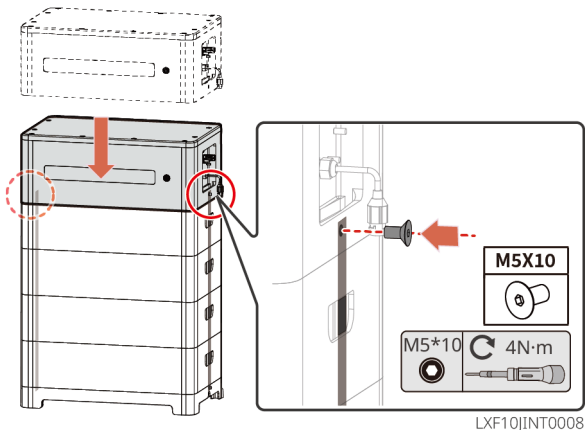
蓄電池の固定



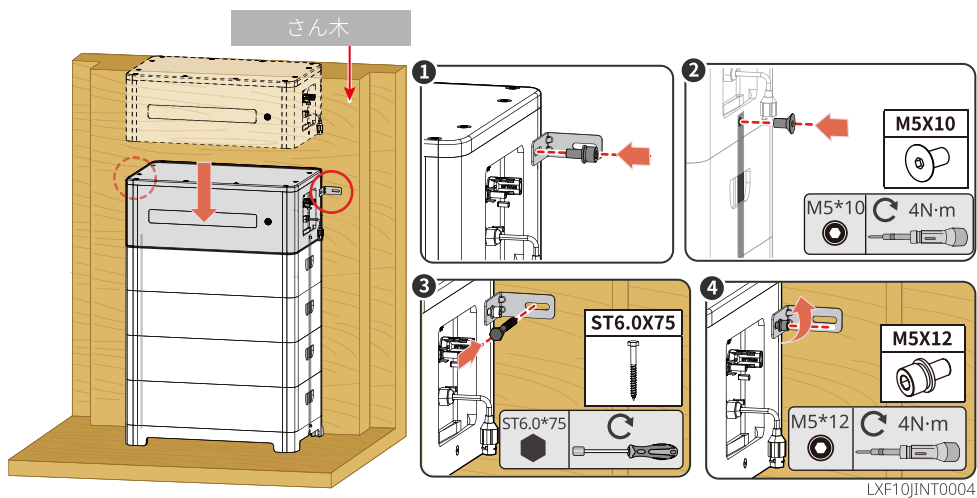
EI0INT0031

コントロールボックスの固定

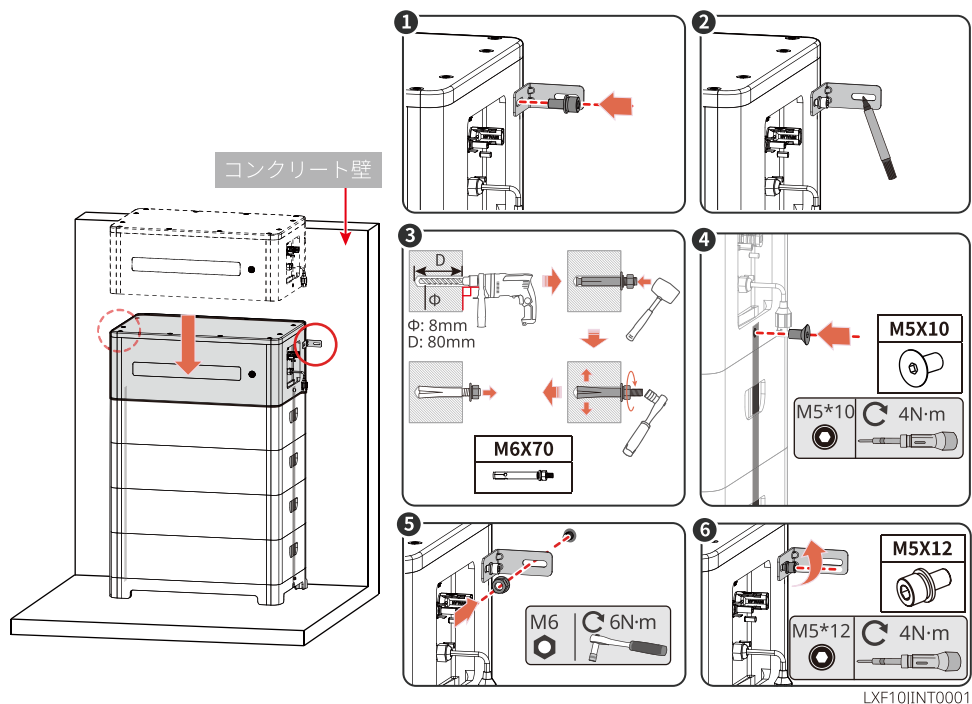
非壁設置



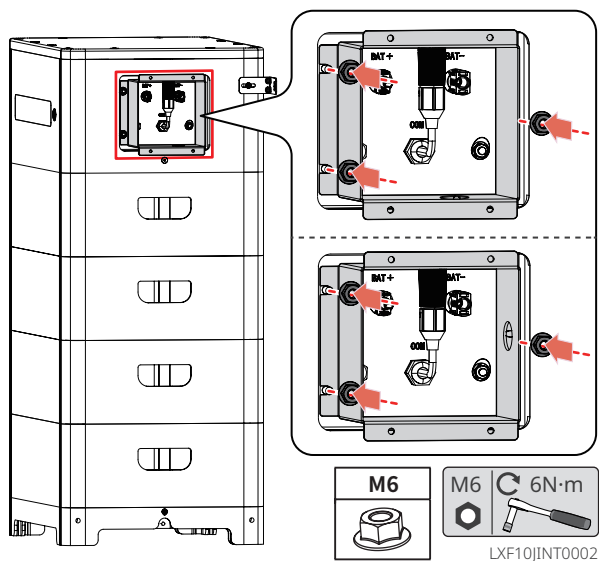
さん木



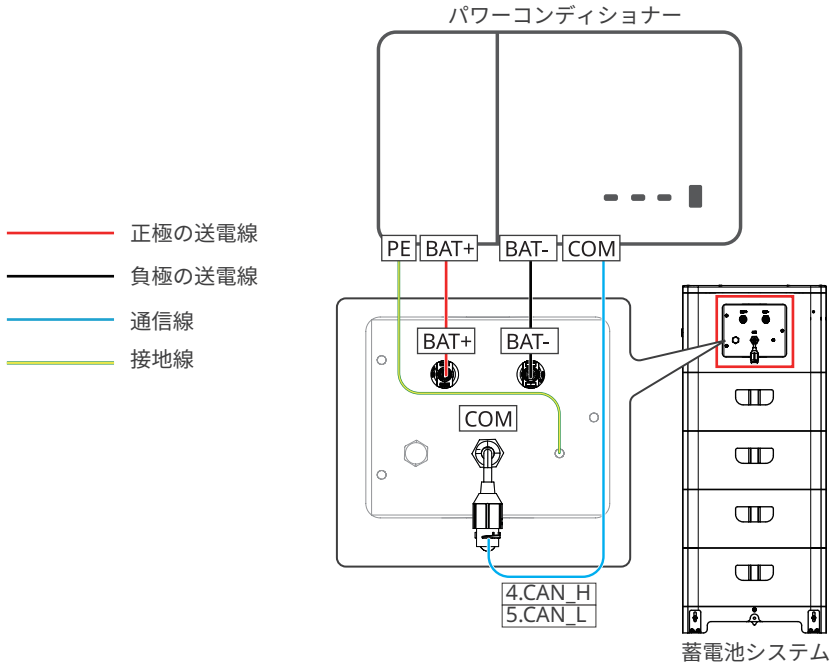
壁設置:コンクリート壁



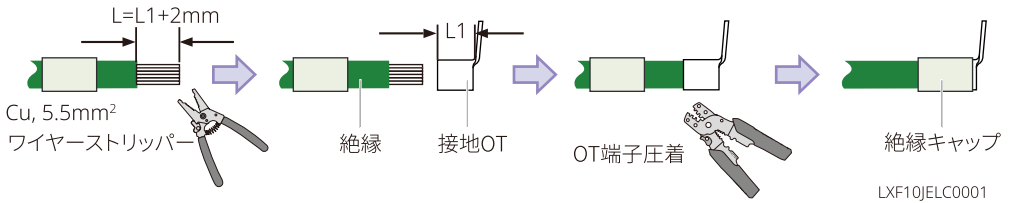
端子保護カバーの取付

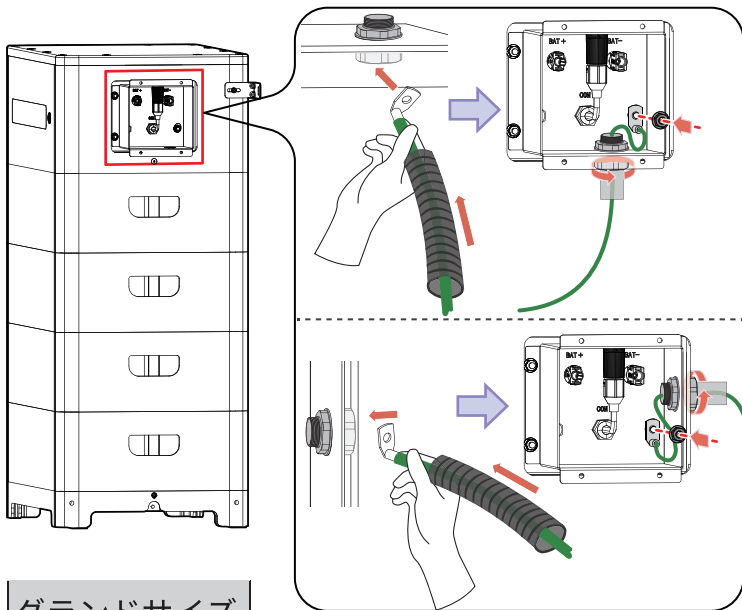


蓄電池の配線図



保護接地線の接続





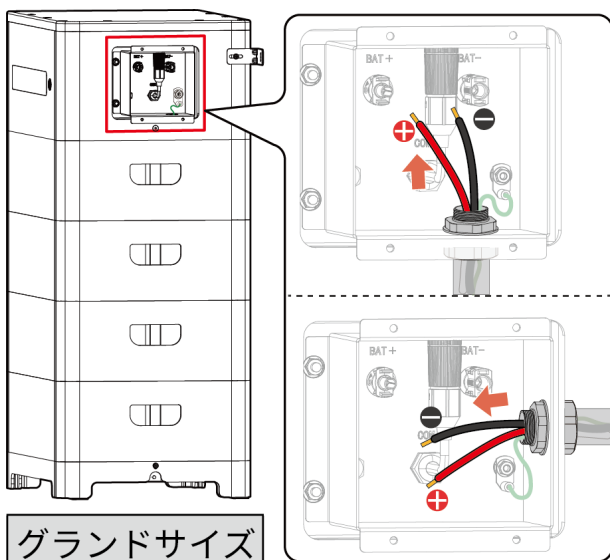
グラウンドサイズ

PFS-22KR



LXF10JELC0002

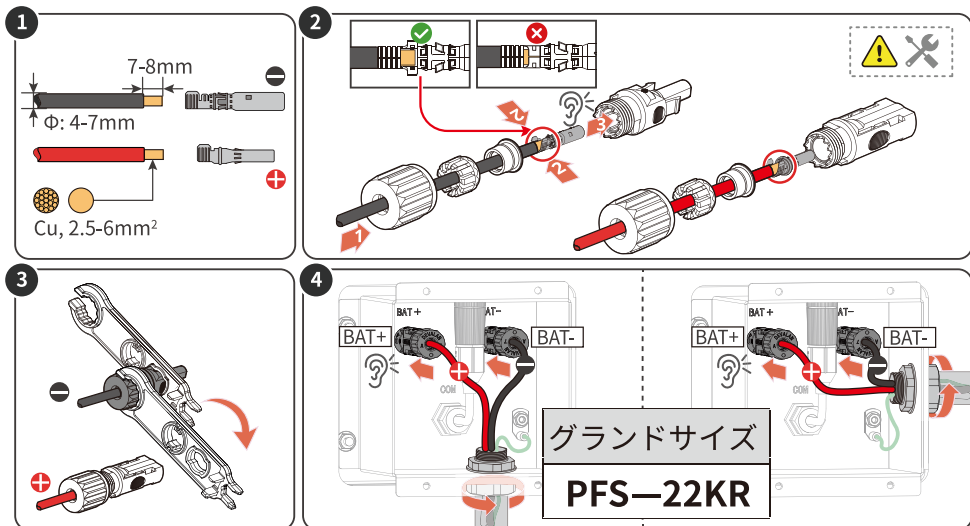
送電線の接続



グラウンドサイズ

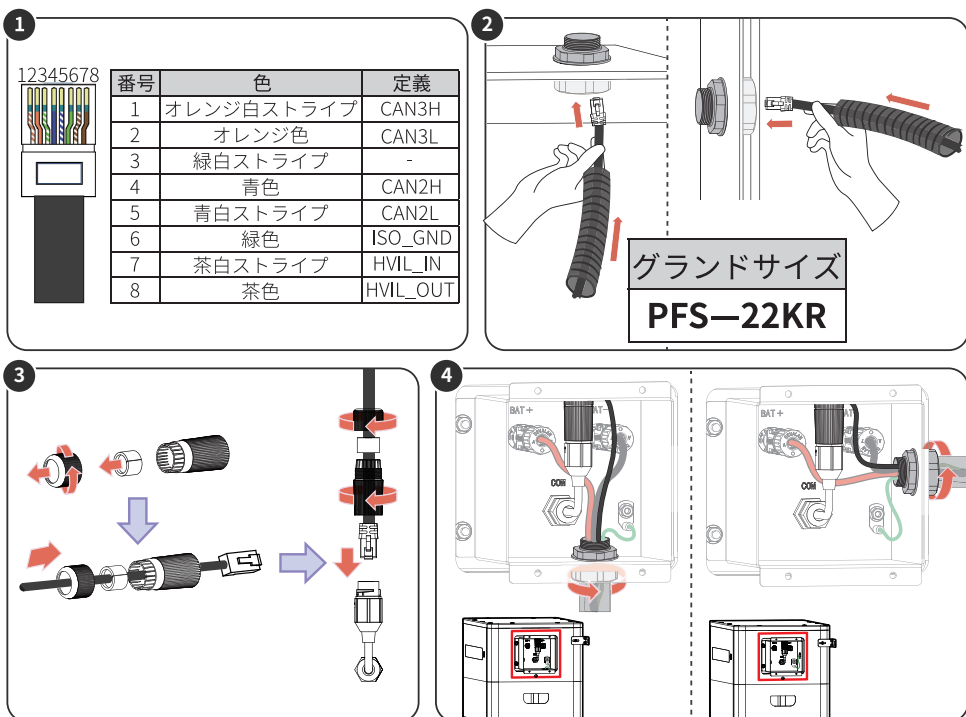
PFS-22KR

LXF10JELC0006

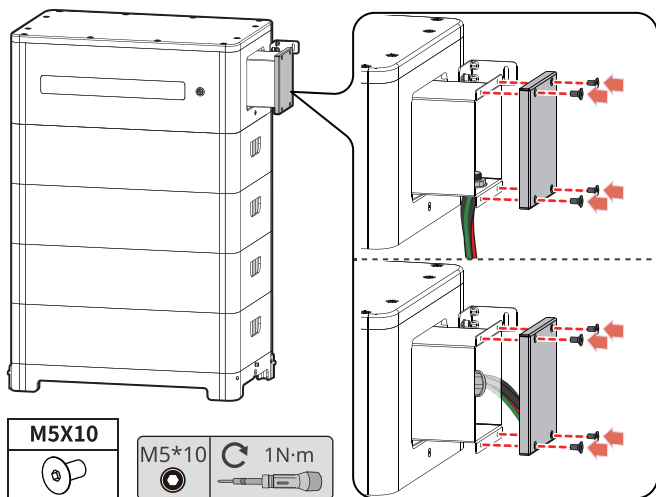


LXF10JELC003

通信線の接続



保護シールドの取り付け

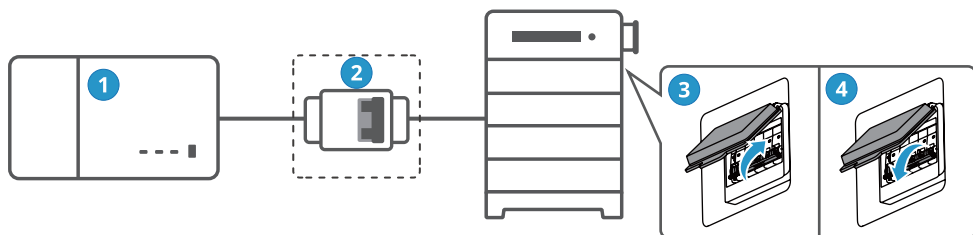


LXF10JINT0003

05 装置の電源の投入と切断

注意

パワーコンディショナーの電源の投入と切断の詳細操作は、対応する型番のパワーコンディショナーのインストールマニュアルを参照してください。



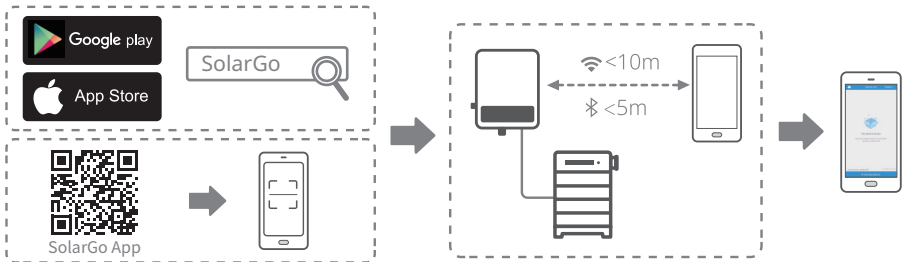
電源投入手順

閉回路：1 → 2 → 3

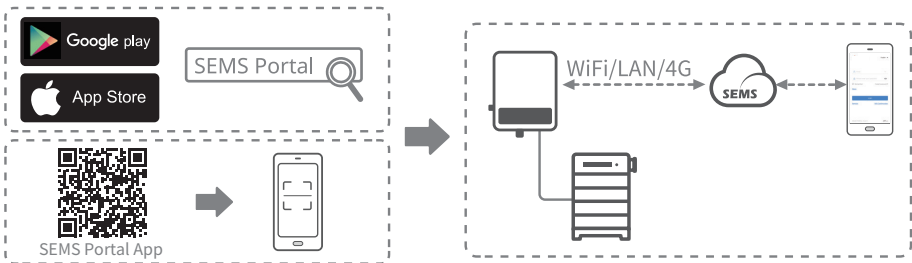
電源切断手順

開回路：4 → 2 → 1

SolarGoによる装置のデバッグ



SEMS Portal APPによる装置の監視



詳細な手順については、以下のQRコードをスキャンしてインストールマニュアルを確認してください。



EI 5.5kW+Lynx Home F
施工マニュアル



GoodWe
公式ホーム
ページ

固德威技術股份有限公司 (GoodWe Technology Co., Ltd.)

 中国 蘇州 高新区紫金路90号

 <https://jp.goodwe.com/>

 service@goodwe.com

GoodWeJapan株式会社

 東京都中央区日本橋小舟町8 - 6 H'0日本橋小舟町 6F



340-00831-02



連絡先